



NDSE-S86

～55V対応ディスプレイスタンド (傾斜タイプ:収納ボックス付)

■ 主な特長

[フロントフラットデザイン]

出っ張りのないスッキリとしたデザイン、傾斜スタイルのスタンダードなサイネージに

[収納スペース]

使いやすいフラップ扉

機器収納部 有効内寸:幅440×奥行き455×高さ100 (mm)

配線用穴、Wi-Fiアンテナ用穴配置

[ワイヤロック施錠穴]

ワイヤロックで施錠可能な穴付き

※市販のワイヤロック (太さ6mm以下、長さ130mm以上) をご用意ください。

[配線収納]

左右の配線ガイド内に配線収納が可能

[キャスター]

直径50mm/ナイロン双輪2個ストッパー付

[機器設置]

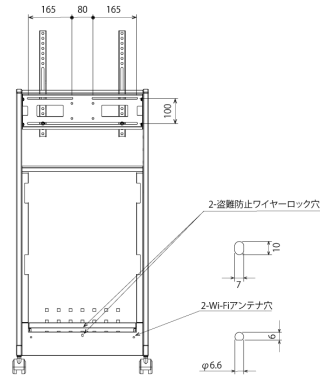
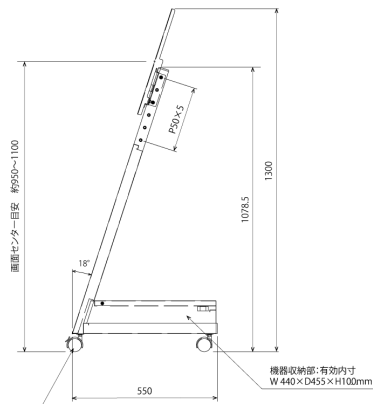
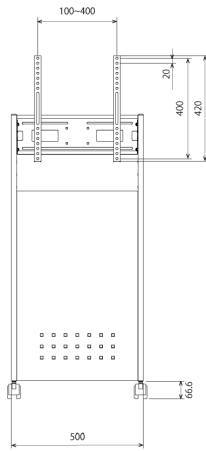
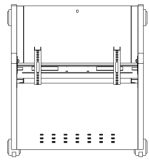
スリットを利用して100×100mmネジ穴対応の機器が設置可能

※テレビ背面形状や端子位置によって、一部取付けできない機種があります。

■ 技術仕様

対応ディスプレイ	～55V型対応
耐荷重	40kg (※取付モニター/ディスプレイ:30kg以下)
外形寸法	幅500×奥行き550×高さ1300 (mm)
重量	約13.5kg
カラー	ブラック
付属品	ディスプレイ取付ネジセット
備考	機器収納部 耐荷重:10kg以下、機器収納部 有効内寸目安:幅440×奥行き455×高さ100 (mm)

■ 寸法図



50mm 双輪キャスター (前方 2箇所ストッパー付)
本体:タイロン

機器収納部:有効内寸
W440×D455×H100mm

単位 mm