



NDSE-S84

～45V対応ディスプレイスタンド (傾斜タイプ:収納ボックス付)

■ 主な特長

[フロントフラットデザイン]

出っ張りのないスッキリとしたデザイン、傾斜スタイルのスタンダードなサイネージに

[収納スペース]

使いやすいフラップ扉

機器収納部 有効内寸:幅390×奥行き435×高さ100 (mm)

配線用穴、Wi-Fiアンテナ用穴配置

[ワイヤロック施錠穴]

ワイヤロックで施錠可能な穴付き

※市販のワイヤロック (太さ6mm以下、長さ130mm以上) をご用意ください。

[配線収納]

左右の配線ガイド内に配線収納が可能

[キャスター]

直径50mm/ナイロン双輪2個ストッパー付

[機器設置]

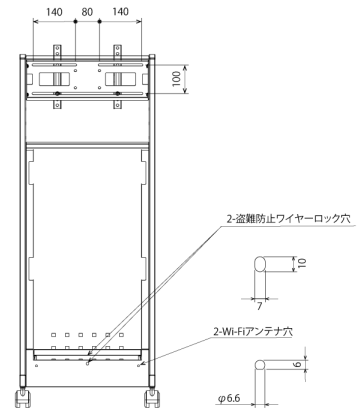
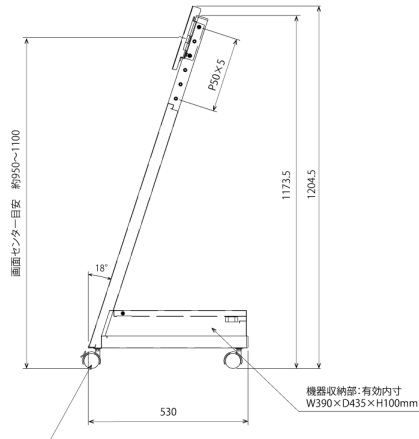
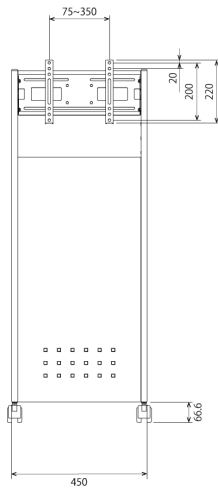
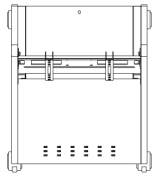
スリットを利用して100×100mmネジ穴対応の機器が設置可能

※テレビ背面形状や端子位置によって、一部取付けできない機種があります。

■ 技術仕様

対応ディスプレイ	～45V型対応
耐荷重	30kg (※取付モニター/ディスプレイ:20kg以下)
外形寸法	幅 450×奥行き530×高さ1204.5 (mm)
重量	約12.5kg
カラー	ブラック
付属品	ディスプレイ取付ネジセット
備考	機器収納部 耐荷重:10kg以下、機器収納部 有効内寸目安:幅390×奥行き435×高さ100 (mm)

■ 寸法図



単位 mm