



NDSE-S78

～65V対応ディスプレイスタンド(垂直タイプ:収納ボックス付)

■ 主な特長

[スタンダードな垂直型デザイン]

遠くからでも視認性が高く、インフォメーション、サイネージに有効な垂直設置タイプのデザイン

[収納スペース]

使いやすいフラップ扉

機器収納部 有効内寸:幅540 ×奥行き500 ×高さ55 (mm)

配線用穴、Wi-Fiアンテナ用穴配置

[ワイヤロック施錠穴]

ワイヤロックで施錠可能な穴付き

※市販のワイヤロック (太さ6mm以下、長さ130mm以上) をご用意ください。

[配線収納]

左右の配線ガイド内に配線収納が可能

[キャスター]

直径50mm/ナイロン双輪2個ストッパー付

[機器設置]

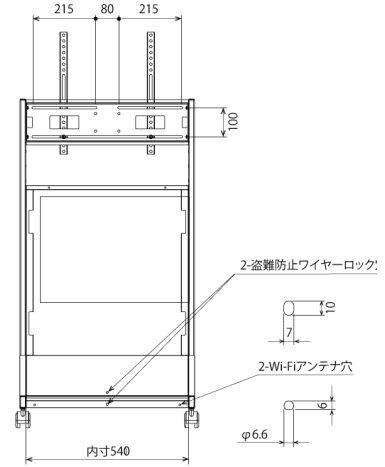
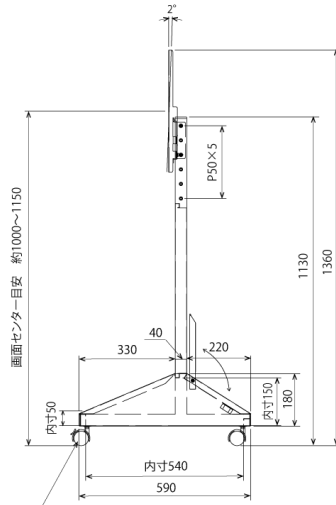
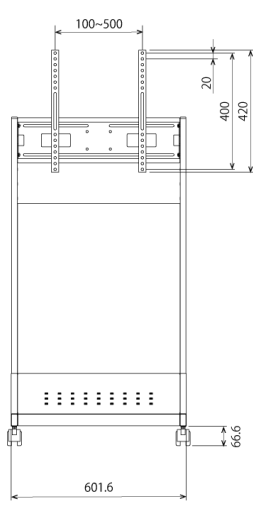
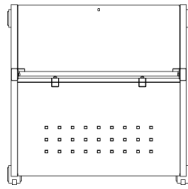
スリットを利用して100×100mmネジ穴対応の機器が設置可能

※テレビ背面形状や端子位置によって、一部取付けできない機種があります。

■ 技術仕様

対応ディスプレイ	～65V型対応
耐荷重	60kg (※取付ディスプレイ:50kg以下)
外形寸法	幅601.6×奥行き590 × 高さ1360 (mm)
重量	約15.5kg
カラー	ブラック
付属品	ディスプレイ取付ネジセット
備考	機器収納部 耐荷重:10kg以下、機器収納部 有効内寸目安:幅 540 × 奥行き 500 × 高さ 55 (mm)

■ 寸法図



50mm 双輪キャスター (前方 2箇所ストッパー付)
 本体: ナイロン

単位 mm