



# NDSE-S74

～45V対応ディスプレイスタンド(垂直タイプ:収納ボックス付)

## ■ 主な特長

### [ スタンダードな垂直型デザイン ]

遠くからでも視認性が高く、インフォメーション、サイネージに有効な垂直設置タイプのデザイン

### [ 収納スペース ]

使いやすいフラップ扉

機器収納部 有効内寸:幅390×奥行き440×高さ55 (mm)

配線用穴、Wi-Fiアンテナ用穴配置

### [ ワイヤロック施錠穴 ]

ワイヤロックで施錠可能な穴付き

※市販のワイヤロック (太さ6mm以下、長さ130mm以上) をご用意ください。

### [ 配線収納 ]

左右の配線ガイド内に配線収納が可能

### [ キャスター ]

直径50mm/ナイロン双輪2個ストッパー付

### [ 機器設置 ]

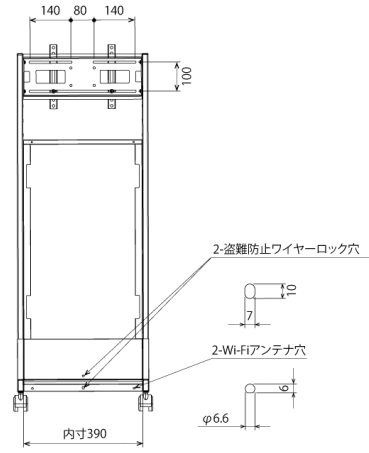
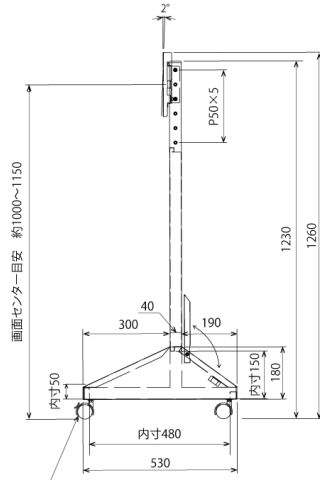
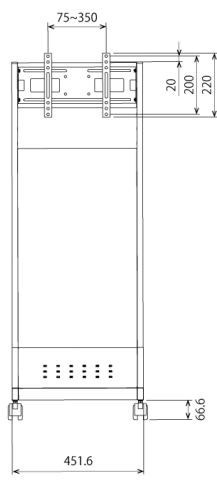
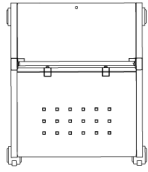
スリットを利用して100×100mmネジ穴対応の機器が設置可能

※テレビ背面形状や端子位置によって、一部取付けできない機種があります。

## ■ 技術仕様

対応ディスプレイ	～45V型対応
耐荷重	30kg (※取付モニター/ディスプレイ:20kg以下)
外形寸法	幅 451.6 × 奥行き 530 × 高さ 1260 (mm)
重量	約13kg
カラー	ブラック
付属品	ディスプレイ取付ネジセット
備考	機器収納部 耐荷重:10kg以下、機器収納部 有効内寸目安:幅 440 × 奥行き 440 × 高さ 55 (mm)

■ 寸法図



50mm 双輪キャスター (前方2箇所ストッパー付)  
本体:ナイロン

単位 mm