



NDSE-S-540B

～60V型対応

■ 主な特長

[① シンプルデザイン]

支柱、脚部はアール仕上げでシンプルなデザイン

[② 配線処理]

支柱裏に配線収納可能

[③ キャスター]

直径40mm / ナイロン双輪、2個ストッパー付

[④ コンパクトサイズ]

小規模な会議室でも省スペースで利用可能

[⑤ インフォメーション]

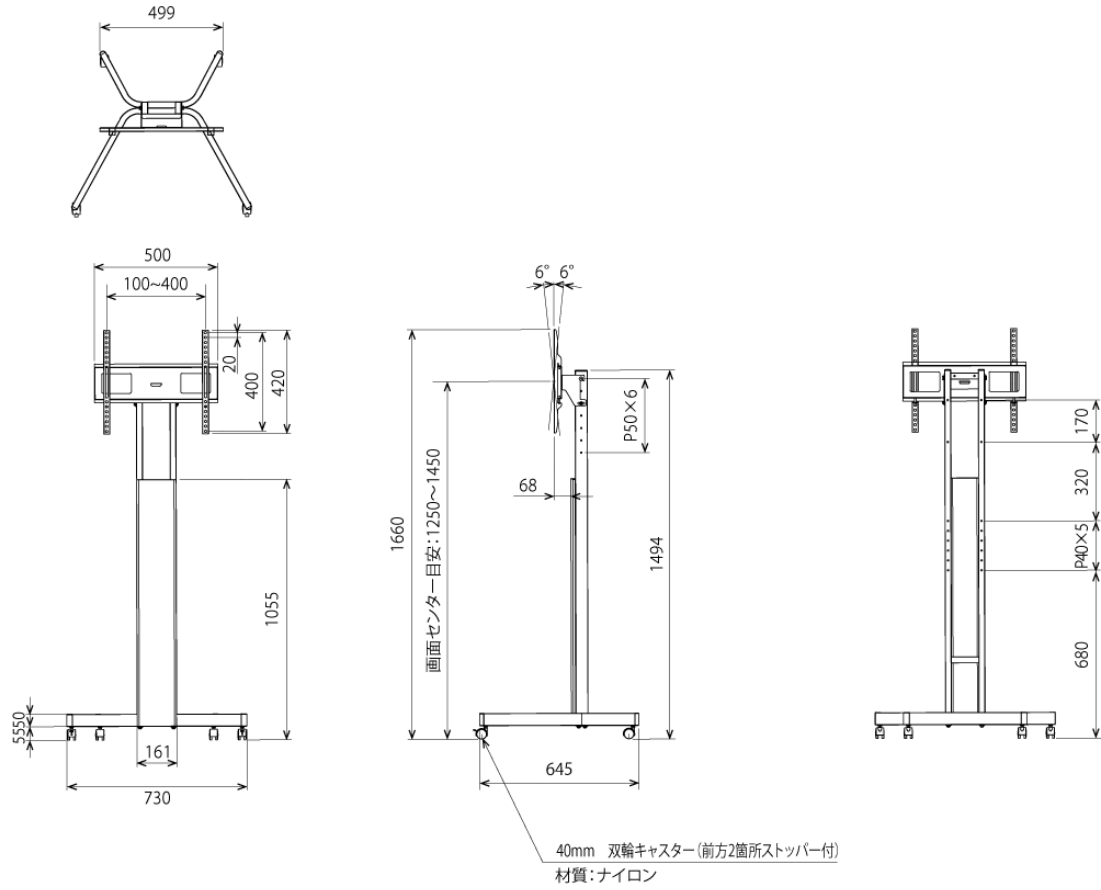
商業施設のインフォメーションでも省スペースな演出が可能

※テレビ背面形状や端子位置によって、一部取付けできない機種があります。

■ 技術仕様

対応ディスプレイ	～60V型対応
耐荷重	60kg (※取付モニター/ディスプレイ:30kg以下)
外形寸法	幅 730 × 奥行き 645 × 高さ 1494 (mm)
重量	約12.5kg
付属品	ディスプレイ取付ネジ
備考	上下調節:50mmピッチ 5段階 角度調節:前方6度、後方6度 (任意調節可能)

■ 寸法図



単位 mm