



# NDSE-S-TRI12-NA12

32～55型 (横設置) 32～43型 (縦設置) 対応ディスプレイスタンド

## ■ 主な特長

[ ]

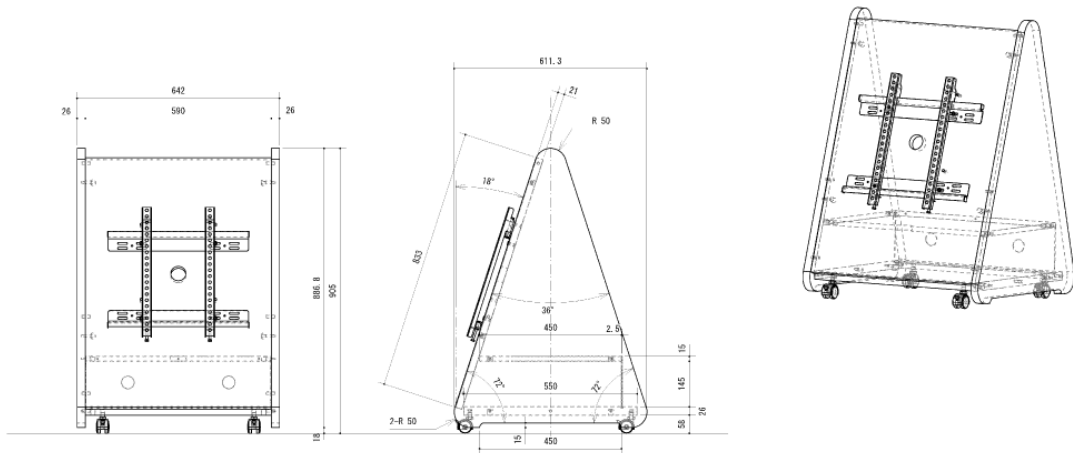
- ・△三角形はデザイン性のみならず抜群の安定感を誇ります。
  - ・43Vのディスプレイ設置で1メートル以内にする事ができます。(一部ディスプレイを除く)
  - ・可動式キャスター  
オーディオラックで使用実績のあるキャスターを採用。全4個のうち、2個はブレーキロック付きで安心。
  - ・受け金具を取り付ける位置によって上下2段階高さ調整ができます。  
※ディスプレイ用金具の取付位置で更に細かく(20mmピッチ)で調整可能
  - ・背面には便利な収納スペース付。パソコンやSTBなどスッキリ収納。  
下部のネジ固定式パネルの中はゆったり収納スペース。パソコン作業などがしやすい構造です。
  - ・ディスプレイ取付金具は高さも水平方向も調整が可能。  
ディスプレイを縦設置する際に、ディスプレイ背面のVESAネジ穴が中心にないディスプレイでもディスプレイを中心に設置することが可能です。
- ※テレビ背面形状や端子位置によって、一部取付けできない機種があります。

## ■ 技術仕様

対応ディスプレイ	32～55型 (横設置) 32～43型 (縦設置)
耐荷重	30 kg
外形寸法	W642 x D612 x H905mm
カラー	ナチュラル
付属品	・キャスター (ブレーキ付×2個、ノーマル×2個=計4個) ・VESA規格ディスプレイ取付金具セット付き・タテ型設置時に便利な長尺ボックスレンチ付き
素材	・住宅の壁材等に使われる質感高いオレフィンシート採用(日本製) ・強い保持力を誇る高密度パーティクルボード ・F☆☆☆☆ ・RoHs対応

仕様	●VESA規格対応 【VESA取付幅】100~400mm 【VESA取付高】100~400mm
	●PC、STB、HDD等の収納BOX付
	●ディスプレイは高さ・水平度の調整が可能。
	●縦横設置可能
	●組み立て式

■ 寸法図



単位 mm