



TH-75EQ1J

【 Panasonic 】75V型4K UHD液晶ディスプレイ

■ 主な特長

[インテリアに溶け込むスリムデザイン]

EQ1Jシリーズは、狭額縁で映像が際立つスリムデザイン。薄型なので、壁掛け設置時も圧迫感がなく、公共スペースに設置するディスプレイとしても最適です。

[細部まで緻密な4K高画質]

フルハイビジョンの約4倍、約829万画素という高解像度により高精細な画質を実現。86v型から43v型の画面に緻密できめ細かい映像を表示します。また、高精細な画質で視認性が向上し、効率的な情報伝達が行えます。

[ディスプレイ本体に4K対応「USBメディアプレーヤー」を内蔵]

コンテンツを保存したUSBメモリーを本体に挿すだけで、自動でコンテンツを再生。4Kにも対応しているのでパソコンやセットトップボックスを使用せずに、簡単に4Kデジタルサイネージを実現できます。

[本機のリモコンを使ってプレイリスト編集]

本機のリモコンで、USBメモリーに保存したコンテンツの再生順や再生時間を設定し、プレイリストを編集できます。

[ポートレートズームで迫力のサイネージが可能に]

映像ソースからのコンテンツを分割し、縦置き設置したディスプレイに拡大表示。プロセッサーなどの専用機器を用いずに、映像からコンテンツを作れます。

[さらに機能が充実した「複数台監視制御ソフトウェア」]

マップ表示や登録する機器の自動検索など、新機能を追加した「複数台監視制御ソフトウェア」に対応。イントラネット内にあるディスプレイ・周辺機器の制御や状態を監視することができます。

[パソコン用ソフトウェアでコンテンツ再生や管理をさらに簡単・便利に]

パソコン用の「コンテンツマネジメントソフトウェア(無償)」と組み合わせると、コンテンツ再生順、再生時間のプレイリストを作り、店舗の営業時間に合わせてスケジューリングできます。複数台のディスプレイに同時配信といった効率的な運用も行えます。

[USBメモリーでのネットワーク設定]

USBメモリーを使用することで、ディスプレイ間の同期再生や、外部制御を行う際に手間となる、ネットワークの設定を自動で行うことが可能です。

[クローニング機能]

USBメモリーを使用して、ディスプレイ親機の設定情報をその他のディスプレイにコピーできます。複数台を設置をする際、設定の時間を削減します。

[タイマー設定で入力設定を切り替え可能]

ディスプレイ本体のタイマー機能を使用し、時刻に合わせて入力設定の切り替えが可能。用途やイベントに応じたコンテンツを簡単

に表示させることができます。

[信号が途切れるなどの緊急時に対応する、フェイルオーバー&フェイルバック]

2系続入力の切り換えにより、トラブル発生時にも映像を途切れさせないフェイルオーバー&フェイルバック機能を搭載。

[SNMP ver.1～3に対応]

NMP (簡易ネットワーク管理プロトコル) は、ネットワーク機器およびネットワークの監視に使われ、SNMP ver.3は、裁判所、金融サービスなど、厳しいセキュリティが要求される場所に採用されています。EQ1Jシリーズは、このようなネットワーク内の機器としても使用できます。

[プレゼンターの交代もスムーズ]

EQ1Jシリーズは、ディスプレイとパソコンを映像ケーブルで接続するだけで信号を検出し、ディスプレイ電源ON→入力切替→ディスプレイ電源OFFまでの一連動作を可能にします。リモコン操作することなく、プレゼンターのパソコン画面をスムーズに切り換え、かつ会議終了後の電源の切り忘れも防止できます。

[HDMI CEC]

HDMI-CEC に対応した機器とディスプレイをHDMIケーブルで接続することで、本機のリモコンのみでHDMI-CEC 対応機器の基本操作 (電源オン/オフなど) を行うことができます。また、HDMI-CEC 対応機器のリモコン (あるいは本体のボタン) のみで、ディスプレイ本体の電源オン/オフと入力切替にも対応します。

※すべての機器との制御を保障するものではありません。

[外部機器連携でビデオ会議がより便利に]

Cisco Systems連携を実現。Cisco Systems機器のコントローラーでディスプレイの電源ON/OFFが可能です。

[スピーカーを内蔵。音声コンテンツ再生に対応]

本体にスピーカーを内蔵。音声付資料を再生する場合も外付けスピーカーは不要です。限られたスペースを有効に使って大画面モニターを設置できます。

[LANコントロールに対応]

EQ1Jシリーズは、LANやシリアルでのコントロールが可能。ネットワークを介した同時制御や一括管理が行えます。またAMXやCrestron Connected(TM)のLAN制御にも対応します。

[各教室や会議室のディスプレイへ配信できるScreen Transfer機能]

最大64台のディスプレイに有線LAN経由でパソコンの画面を表示するソフトウェアScreen Transfer Ver.2.0に対応。校長先生や先生のお話、社内研修の様子を、複数の教室や会議室へ配信し、配信状態をパソコンから一覧で確認することができます。また、優先配信機能を使えば割り込みや電源を自動でオンにしての配信ができ、緊急時のメッセージ配信が可能です。

[人の声を聞き取りやすくする会議室用音声モード]

ビデオ会議や映像表示時に、人の声を聞き取りやすい声質に調整します。ディスプレイの壁掛け設置時に声のこもり感を改善する設定もできます。さらに音量自動調整機能を使えば聞きやすい音量レベルに調整し、快適な情報共有が可能になります。

※本機能はメインソフトVer. 2.2000以降対応。

■ 技術仕様

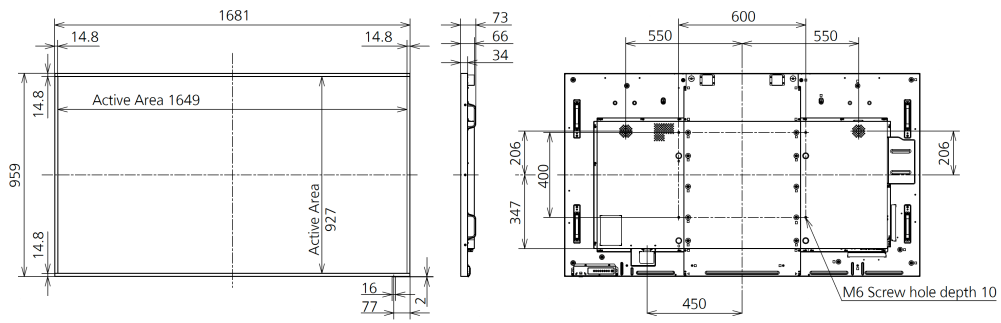
■ディスプレイパネル	
画面サイズ*1	75V 型 (1892 mm)
液晶パネル/ バックライト	IPS / エッジLED
アスペクト比	16:9
画面有効寸法 (W×H)	1649 x 927 mm
解像度 (H×V)	3840 x 2160
輝度	350 cd/m2 (Typ)
コントラスト	1200:1 (Typ)
ダイナミックコントラスト	50000:1
最大表示色約	約10.7 億色
応答速度	8.0 ms (Typ) (G to G)
視野角	(上下/ 左右各) 178° / 178° (CR ≥ 10)

パネル寿命*2	約50000 時間
パネル表面処理	アンチグレア処理 (ヘイズ28%)
■接続端子	
HDMI入力	TYPE A コネクター×2、リニアPCM (サンプリング周波数:48 kHz/44.1 kHz/32 kHz)、HDCP 2.2 対応
コンポジットビデオ/音声入力 (AV IN)	4極ミニジャック (M3) ×1、映像: 1.0 V [p-p] (75 Ω)、音声: 0.5 V [rms]
DVI-D入力	DVI-D 24ピン×1、DVI Revision 1.0 準拠、HDCP 1.1 対応
PC入力	ミニD-sub 15ピン (DDC2B 対応) ×1 Y/G:1.0 V [p-p] (75 Ω) 同期信号を含む、0.7 V [p-p] (75 Ω) 同期信号を含まない PB/CB/B: 0.7 V [p-p] (75 Ω) 同期信号を含まない PR/CR/R: 0.7 V [p-p] (75 Ω) 同期信号を含まない HD/VD: 1.0 ~ 5.0 V [p-p] (ハイインピーダンス)
シリアル入力	D-sub 9ピン×1、RS-232C準拠
リモコンスルー 入力/ 出力	ステレオミニジャック (M3) x 1 / x 1
音声入力	ステレオミニジャック (M3) x 1、0.5 V [rms] (AV IN、PC IN とDVI-D IN と共用)
音声出力	ステレオミニジャック (M3) x 1、0.5 V [rms] 出力:可変 (-∞ ~ 0 dB) (1 kHz 0 dB 入力、10 k Ω 負荷時)
LAN	RJ45 ネットワーク接続用 x 1 PLink™対応 通信方式:RJ45 10BASE-T/100BASE-TX/1000BASE-T
USBメモリー	USB TYPE A コネクター (DC 5V/2A 対応) x 1、(USB3.0 に対応)
■音声	
内蔵スピーカー出力	20 W (10 W + 10 W) 8 Ω
■電源	
使用電源	AC 100 V ± 10%、50 Hz / 60 Hz
消費電力	296 W
動作時平均消費電力*3	195 W
本体電源「切」時	約0.3 W
リモコン電源「切」時	約0.5 W
皮相電力	299 VA
■機構	
外形寸法 (W x H x D)	ハンドル含む:1681 x 959 x 73 mm ハンドル含まず:1681 x 959 x 66 mm
質量	約56 kg
ベゼル色	黒
ベゼル幅	(T/B/L/R) 14.8 mm
梱包外形寸法 (W x H x D)	1832 x 1283 x 280 mm
梱包質量	約70 kg
キャビネット材質	前面:金属、バックカバー:金属
取付穴ピッチ	VESA 規格準拠 600 x 400 mm (金具取付時:ネジ M6 / ネジ深さ:10 mm)
■設置条件	
設置方向*4	横 / 縦
設置角度	横設置時:前傾 0 ~ 20 度、後傾 0 ~ 20 度 縦設置時:前傾 0 ~ 20 度、後傾 0 ~ 20 度
■環境条件	
動作使用条件	温度:0℃ ~ 40℃ (海拔1400 m まで) / 0℃ ~ 35℃ (海拔1400 m 以上 ~ 2800 m 未満) 湿度:20% ~ 80% (結露のないこと) 高度:2800 m 未満
保管条件	温度:-20℃ ~ 60℃ 湿度:20% ~ 80% (結露のないこと)

- *1 ディスプレイのV型は、有効画面の対角寸法を基準とした大きさの目安です。
- *2 パネル寿命は環境温度25℃(± 2℃) 下における輝度半減までの目安です。使用環境によって寿命は短くなる場合があります。
- *3 IEC62087 Ed.2 の測定方法に基づく
- *4 縦設置する場合は、必ず本体の電源ランプを上側にして設置してください。

※使用される温度・湿度条件によっては明るさのムラが発生することがありますが、故障ではありません。

■ 寸法図



単位 mm