



## NDSE-E7704

NDSE-S77Xシリーズ用 補助アーム

### ■ 主な特長

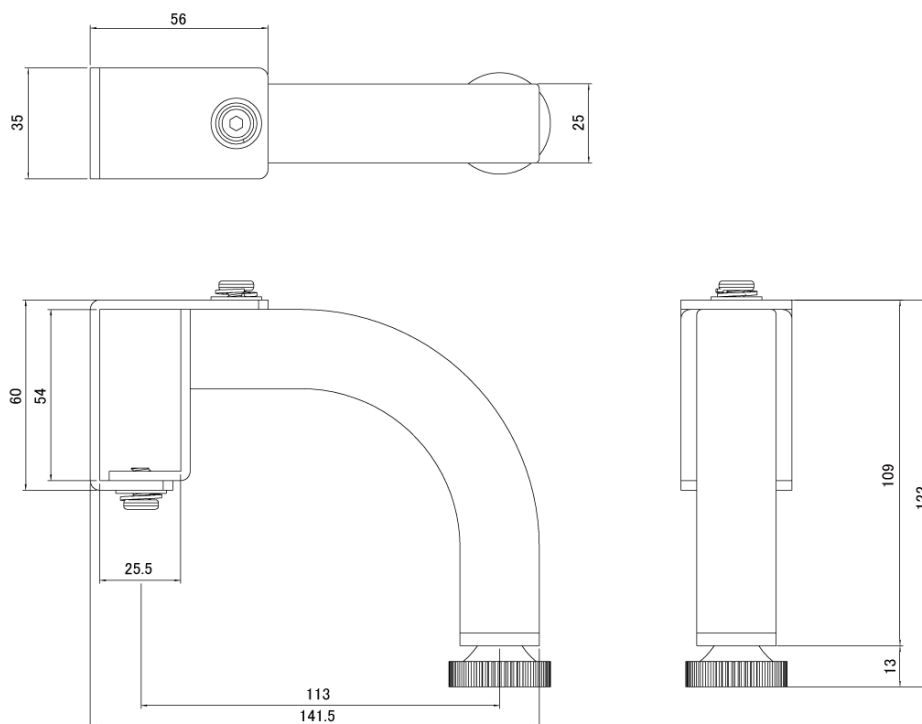
[ NDSE-S77Xシリーズ用 補助アーム ]

NDSE-S77Xシリーズ用 補助アームです。※耐震性能をアップさせます。前方に2個、後方に2個取り付けて使用。アジャスター付。

### ■ 技術仕様

外形寸法	25 (幅) × 122 (高) × 14.15 (奥) mm
重量	約1kg

### ■ 寸法図



単位 mm