



NSDS49ES-IW

49型屋内用壁掛けタイプデジタルサイネージ エントリーモデル

■ 主な特長

[細部まできめ細かな映像を表現可能な4K高画質]

フルハイビジョンの約4倍、約829万画素という高解像度により高精細な画質を実現。緻密できめ細かい映像により視認性が向上し、効率的な情報伝達が行えます。

[メディアプレーヤー内蔵でUSBメモリを差し込むだけの簡単再生]

NSSのデジタルサイネージは動画や静止画などのコンテンツを保存したUSBメモリをデジタルサイネージ本体に差し込み、簡単に再生することが可能です。複雑な設定やネットワークの構築も必要なく、スタンドアロンで手軽にデジタルサイネージを開始できます。

[様々なプレーヤーとの組合せで機能を拡張]

メディアプレーヤーとの組み合わせで、WEBコンテンツの配信やスケジュール管理、その他様々な機能やコンテンツの配信が可能になります。また、CMS (中央管理サーバー) を使った一元管理システムの構築も可能です。

[高所への設置時リモコン使用で簡単運用]

付属のリモコンを使用することにより、離れた場所からでも画面の微調整や電源のON/OFFを切り替えることができます。そのため、高所等への設置時でも簡単に操作することが可能です。

[限られた空間にも設置可能]

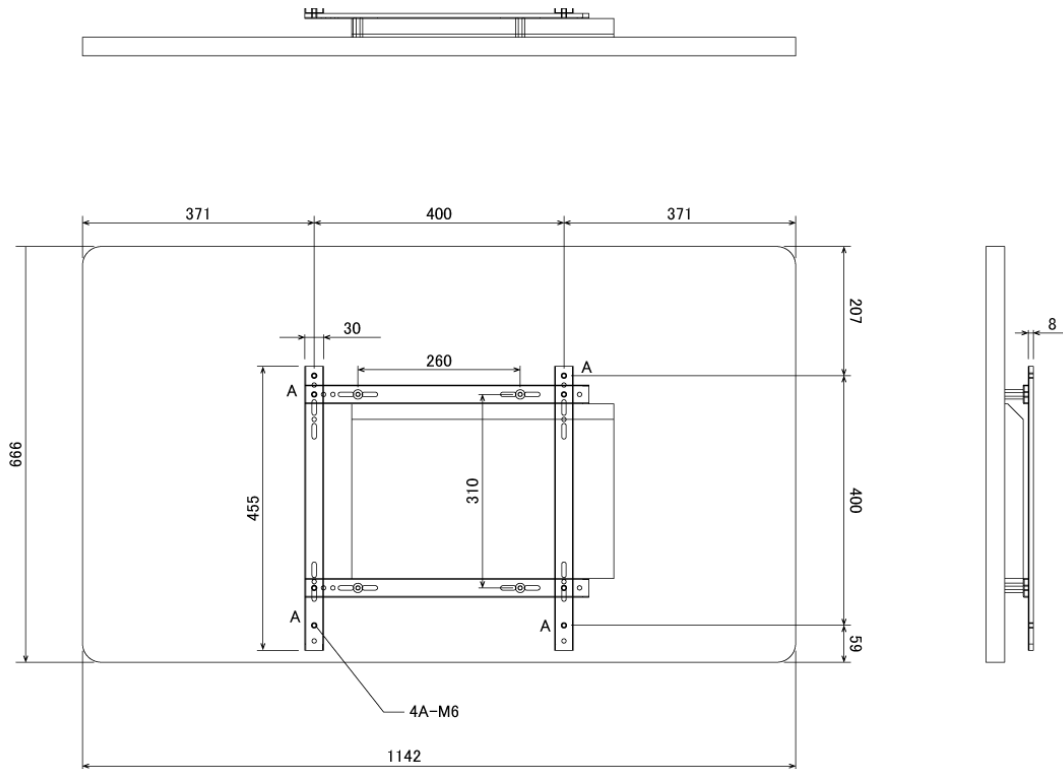
付属の壁掛け金具を使うことで、埋め込むことなく壁面設置が可能です。限られた空間にも景観を損ねることなく設置できます。

■ 技術仕様

| | |
|---------|---|
| 画面サイズ | 49型 |
| 有効表示領域 | 1074×604mm |
| 表示画素数 | 3840×2160 16:9ワイド |
| 輝度 | 350cd/m ² |
| 対応メモリ機器 | USB2.0 |
| 動画データ | コンテナ:MP4、AVI、MPEG、MOV、MKV、FLV、VOB、DAT、M4V、ASF、RMVB 動画コーデック:MPEG-1、MPEG-2 MP@HL、MP、HP@Level4.1、MJPEG、H.264 MP、HP@Level 4.1、AVI(3.11)、XVID、VC1 (AP) 音声コーデック:MPEG-1 Layers I、II、III2.0、MPEG-4 AAC-LC 5.1/HE-AAC 5.1/BSAC 2.0 WAV 24-bit linear PCM 7.1、Matroska Audio1 |
| 音声データ | コンテナ:MP3、WAV、WMA、MKA、AAC、M4A、N/A、OGG、FLAC、APE コーデック: WMA WMAPro、Matroska Audio、Free Lossless |
| 静止画データ | BMP、JPEG、PNG |

| | |
|----------|---|
| OSD言語 | 英語、中国語 |
| 写真再生モード | 手動 |
| オーディオ出力 | CVBS:L/R RCA input Earphone: Earphone output COAX: PCM/RAW Frequency response: Speaker / 100Hz-15KHz @±3dB(1KHz 0dB reference signal)、Earphone / 150Hz-15KHz @±3dB(1KHz 0dB reference signal) Output power: 2×8W(8Ω) THD+N<10%@1KHz(Audio Input: 0.5VRMS) |
| 映像入力 | TV: ATV(PAL/SECAM/NTSC) CVBS: Video System、Video level HDMI×3: 480i、480p、720p、1080i、1080p、2160P / *CEC、*ARC(HDMI 3) / HDCP Version USB×2: 2.0 |
| 電源 | AC100~240V |
| 最大消費電力 | 80W |
| 動作可能周囲温度 | 0~40度 |
| 本体寸法 | 1142 (幅) × 666 (高) × 48 (奥) mm |
| 壁掛け金具寸法 | 470×190mm |
| 重量 | 20kg |

■ 寸法図



単位 mm