



NDSE-EB5501S

棚板

■ 主な特長

[① 安全を配慮した設計]

棚板の角はアール加工。上下4段階の調節が可能製品

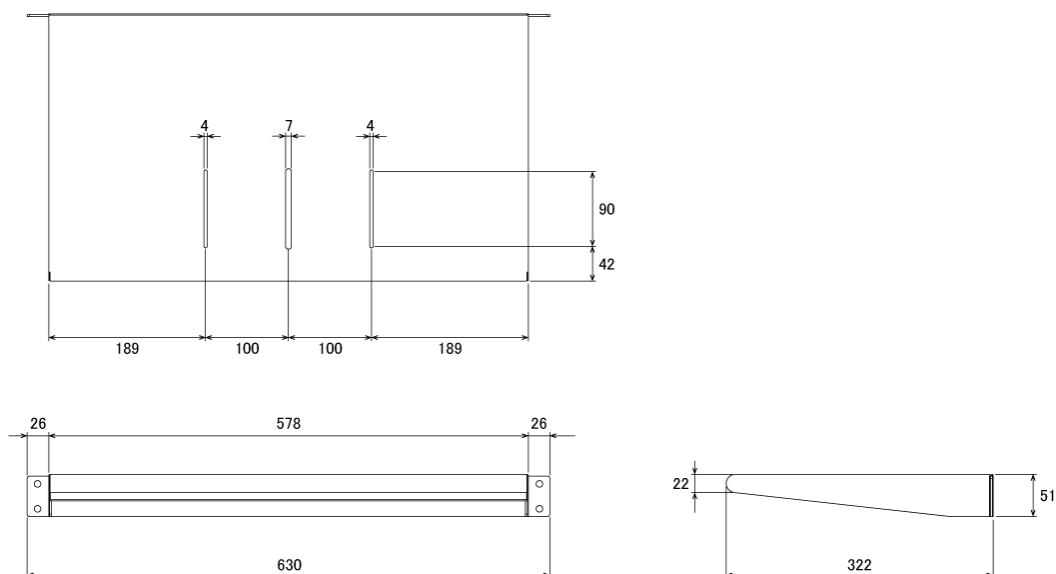
[② カメラ取付]

カメラ取付スリット付 (カメラ用の固定ネジは付属していません)

■ 技術仕様

耐荷重	約10Kg
外形寸法	578 (幅) x51 (高) x322 (奥) mm
重量	約3kg

■ 寸法図



単位 mm