



NSDS43ES-IW

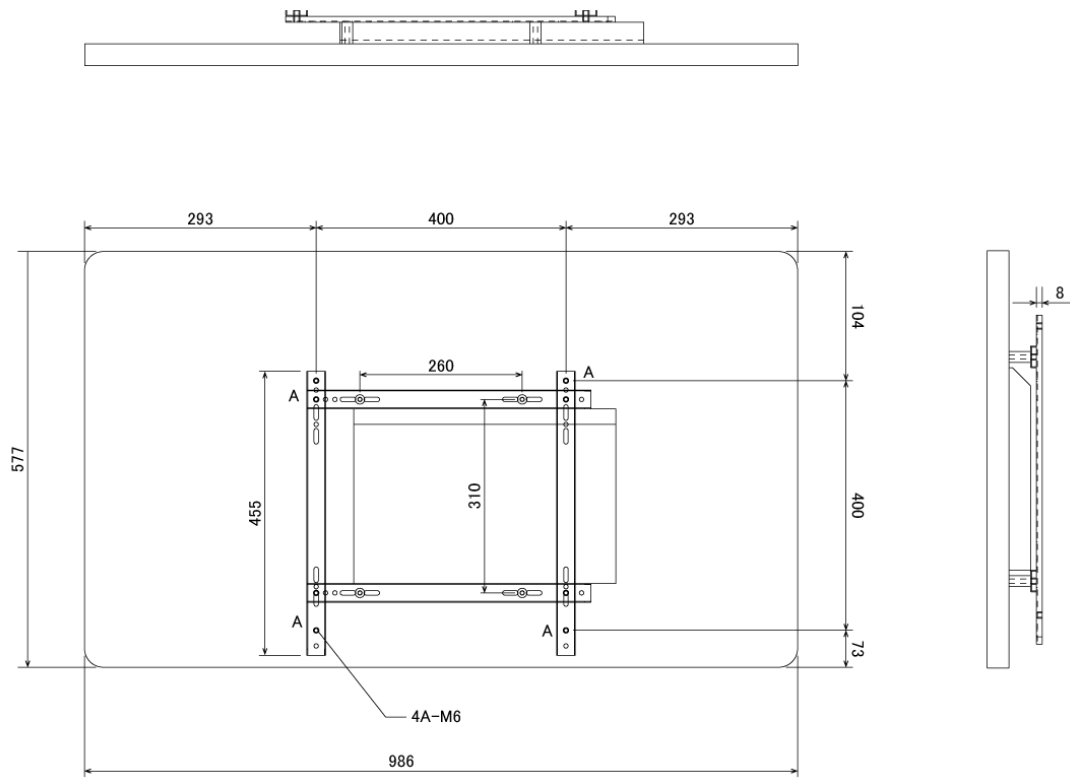
43型屋内用壁掛けタイプデジタルサイネージ エントリーモデル

■ 主な特長

■ 技術仕様

画面サイズ	43型
有効表示領域	938×525mm
表示画素数	3840×2160 16:9ワイド
輝度	350cd/m ²
対応メモリ機器	USB2.0
動画データ	コンテナ:MP4、AVI、MPEG、MOV、MKV、FLV、VOB、DAT、M4V、ASF、RMVB 動画コーデック:MPEG-1、MPEG-2 MP@HL、MP、HP@Level4.1、MJPEG、H.264 MP、HP@Level 4.1、AVI(3.11)、XVID、VC1 (AP) 音声コーデック:MPEG-1 Layers I、II、III2.0、MPEG-4 AAC-LC 5.1/HE-AAC 5.1/BSAC 2.0 WAV 24-bit linear PCM 7.1、Matroska Audio1
音声データ	コンテナ:MP3、WAV、WMA、MKA、AAC、M4A、N/A、OGG、FLAC、APE コーデック: WMA WMAPro、Matroska Audio、Free Lossless
静止画データ	BMP、JPEG、PNG
OSD言語	英語、中国語
写真再生モード	手動
オーディオ出力	CVBS:L/R RCA input Earphone:Earphone output COAX:PCM/RAW Frequency response:Speaker/100Hz-15KHz @±3dB(1KHz 0dB reference signal)、Earphone/150Hz-15KHz @±3dB(1KHz 0dB reference signal) Output power:2×8W(8Ω) THD+N<10%@1KHz(Audio Input:0.5VRMS)
映像入力	TV:ATV(PAL/SECAM/NTSC) CVBS:Video System、Video level HDMI×3:480i、480p、720p、1080i、1080p、2160P/*CEC、*ARC(HDMI 3)/HDCP Version USB×2:2.0
電源	AC100~240V
最大消費電力	80W
動作可能周囲温度	0~40度
本体寸法	986(幅)×577(高)×48(奥)mm
壁掛け金具寸法	470×190mm

■ 寸法図



単位 mm