



NDSE-S773

～40V型くらいまで対応 ディスプレイスタンド【小型用】

■ 主な特長

[コーナー設置]

ラウンド形状の脚部により、コーナーへの設置が可能。足への引っ掛かりが少ない安心設計。

[配線処理]

本体支柱内に配線収納可能。

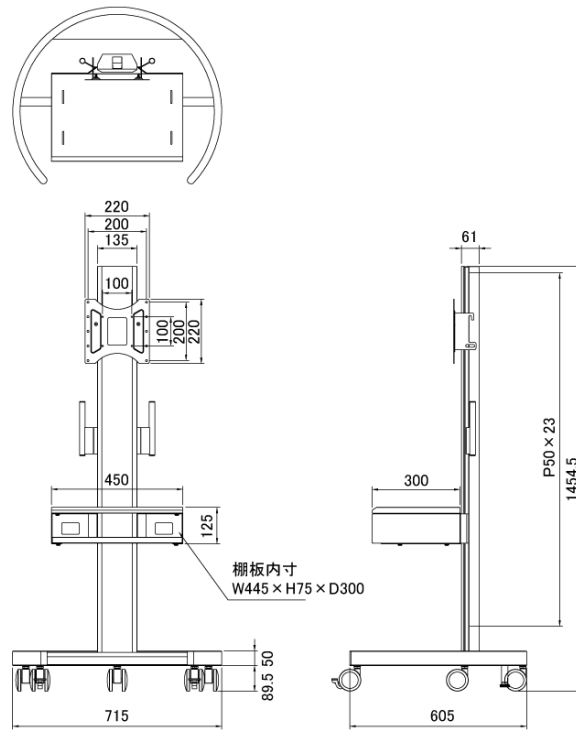
[移動ハンドル・棚板ダブル]

標準装備。高さ調節可能。設置機器をスッキリ収納。上棚には、付属の固定ベルト用スリット付。

■ 技術仕様

対応ディスプレイ	～40V型くらいまで
耐荷重	取付ディスプレイ:20kg以下
	棚板部:10kg以下
	総積載耐荷重:50kg以下
角度調節	上下調節:50mmピッチ(支柱の上から下まで)
	角度調節:前方6度、後方6度
材質/仕上	本体:スチール製/粉体焼付塗装仕上(シルバー/ブラック色)
外形寸法	715(幅)×1454.5(高)×605(奥)mm
有効内寸(棚板)	445(幅)×75(高)×300(奥)mm
重量	約24kg

■ 寸法図



単位 mm