



## NDSE-S679

～65V型くらいまで対応 ディスプレイスタンド【大型用 ハンドル昇降タイプ】

### ■ 主な特長

[ ディスプレイ高さ・角度調節 ]

高さハンドルにて任意調節

[ 大型キャスター ]

移動がスムーズにできるキャスターは直径75mmのウレタン巻き双輪タイプを使用。

[ タテ設置・横設 ]

ディスプレイはタテ・横どちらでも取り付けることができます。

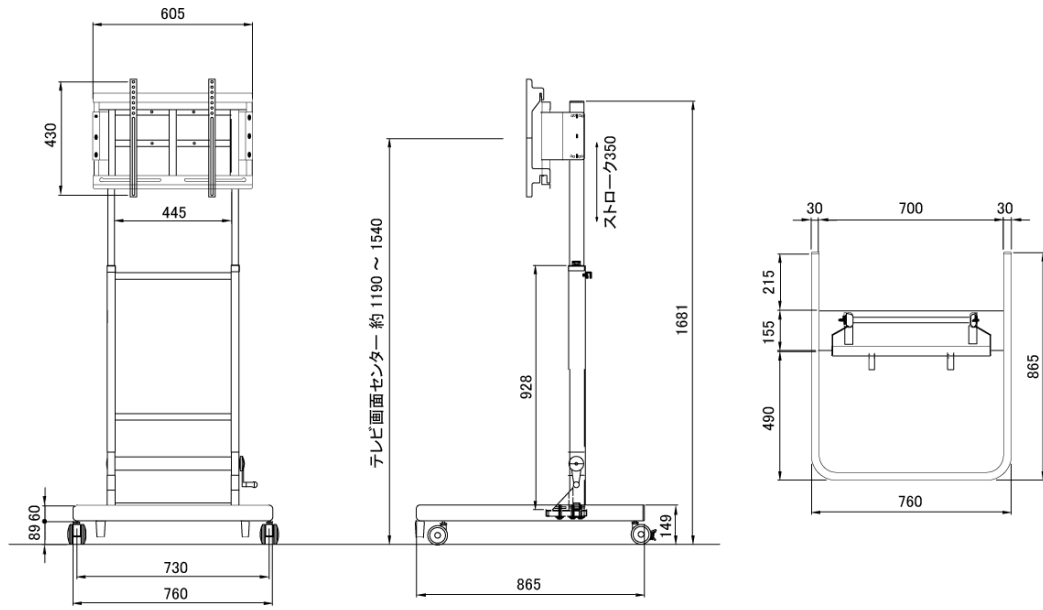
[ ハンドル昇降 ]

支柱下部のハンドルで350mmの高さ調節可。注:ハンドルは取り外しできません。

### ■ 技術仕様

対応ディスプレイ	～65V型くらいまで
耐荷重	取付ディスプレイ:45kg以下 総積載耐荷重:70kg以下
角度調節	上下調節:ハンドルにて任意調節 角度調節:前方5度・12度、後方7度・14度
材質/仕上	本体:スチール製/粉体塗装仕上(シルバー色)
外形寸法	760(幅)×1331～1681(高)×865(奥)mm
重量	約26.5kg

■ 寸法図



単位 mm