



## NDSE-S665

～50V型くらいまで対応 ディスプレイスタンド【中型用】

### ■ 主な特長

[ ディスプレイ高さ・角度調節 ]

高さ 80ミリピッチ 4段階

[ 大型キャスター ]

移動がスムーズにできるキャスターは直径100mmのエラストマー巻き双輪タイプを使用。後輪は旋回と車軸両方の回転を止めるダブルストッパー付き。

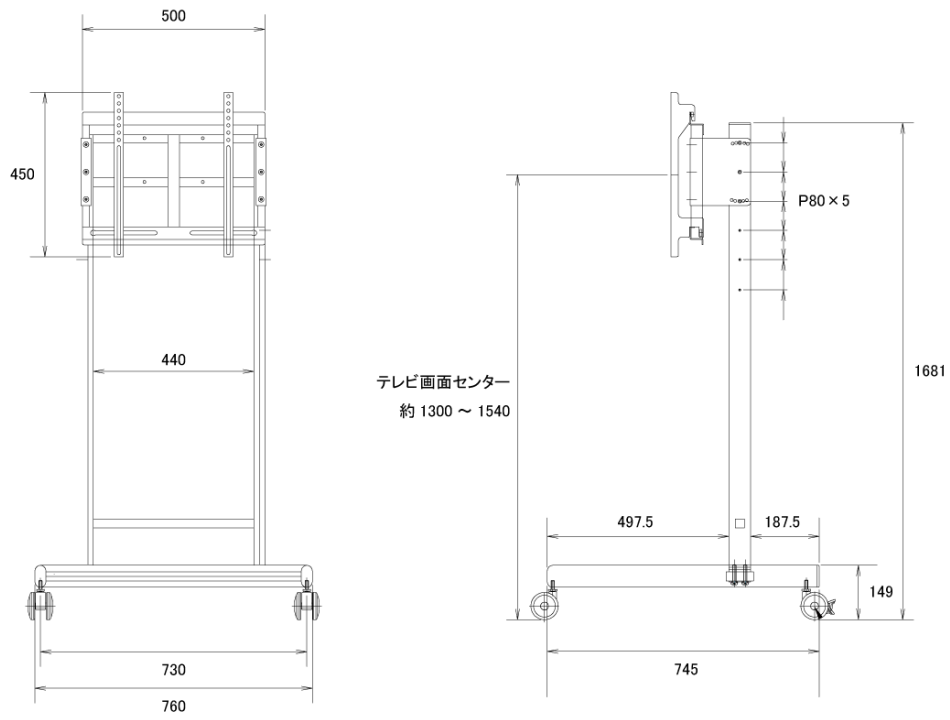
[ タテ設置・横設置 ]

ディスプレイはタテ・横どちらでも取り付けることができます。

### ■ 技術仕様

対応ディスプレイ	～50V型くらいまで
耐荷重	取付ディスプレイ:40kg以下 総積載耐荷重:70kg以下
角度調節	上下調節:80mmピッチ 4段階 角度調節:前方5度・12度、後方7度・14度
材質/仕上	本体:スチール製/粉体塗装仕上 (シルバー色)
外形寸法	760 (幅) ×1681 (高) ×745 (奥) mm
重量	約19.5kg

■ 寸法図



単位 mm