



NDSE-S663

～50V型くらいまで対応 ディスプレイスタンド【中型用 低い設置用】

■ 主な特長

[ディスプレイ高さ・角度調節]

高さ 80ミリピッチ 4段階

[大型キャスター]

移動がスムーズにできるキャスターは直径100mmのエラストマー巻き双輪タイプを使用。後輪は旋回と車軸両方の回転を止めるダブルストッパー付き。

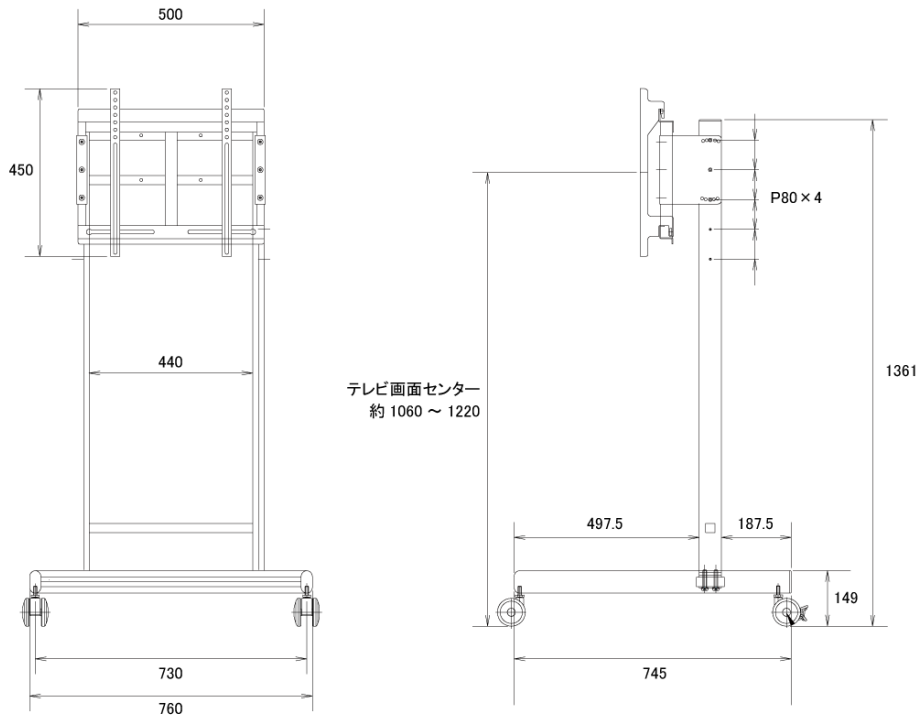
[タテ設置・横設置]

ディスプレイはタテ・横どちらでも取り付けることができます。

■ 技術仕様

| | |
|----------|--|
| 対応ディスプレイ | ～50V型くらいまで |
| 耐荷重 | 取付ディスプレイ:40kg以下 総積載耐荷重:70kg以下 |
| 角度調節 | 上下調節:80mmピッチ 3段階 角度調節:前方5度・12度、後方7度・14度 |
| 材質/仕上 | 本体:スチール製/粉体塗装仕上 (シルバー色) |
| 外形寸法 | 760 (幅) ×1361 (高) ×745 (奥) mm |
| 重量 | 約18kg |

■ 寸法図



単位 mm