



NDSE-E68

NDSE-S66Xシリーズ用 ベースカバー

■ 主な特長

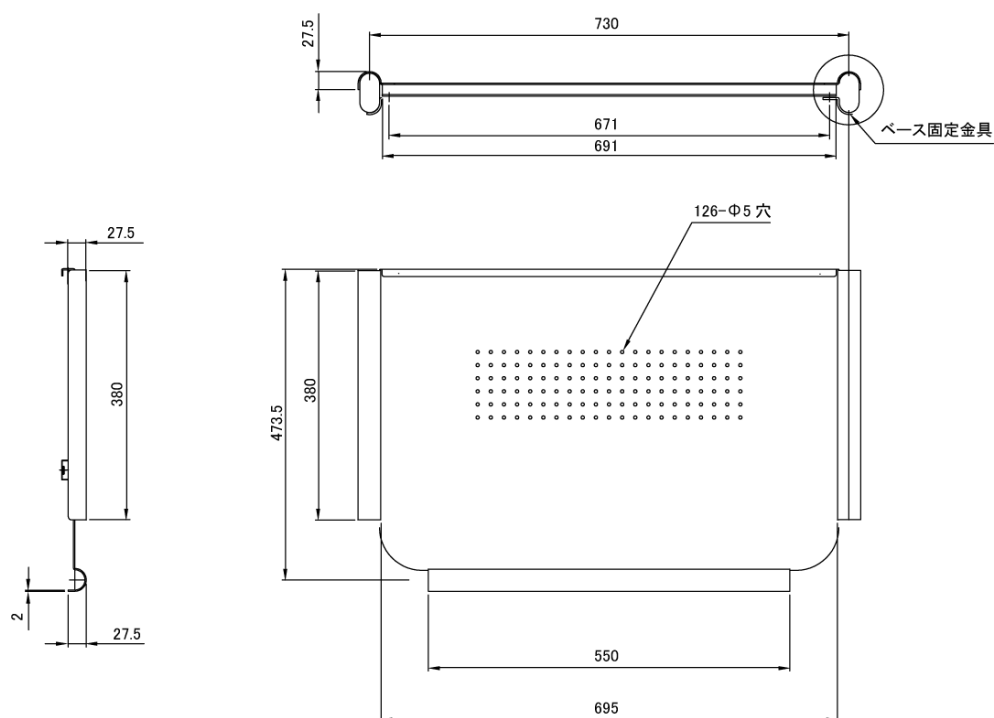
[NDSE-S66Xシリーズ用 ベースカバー]

NDSE-S66Xシリーズ用のベースカバーです。ベースフレームに取り付けてご使用下さい。

■ 技術仕様

耐荷重	約30kg
外形寸法	765 (幅) × 489 (奥) mm
重量	約7kg

■ 寸法図



単位 mm