



NDSE-S590

50V型～65V型対応フロアスタンド

■ 主な特長

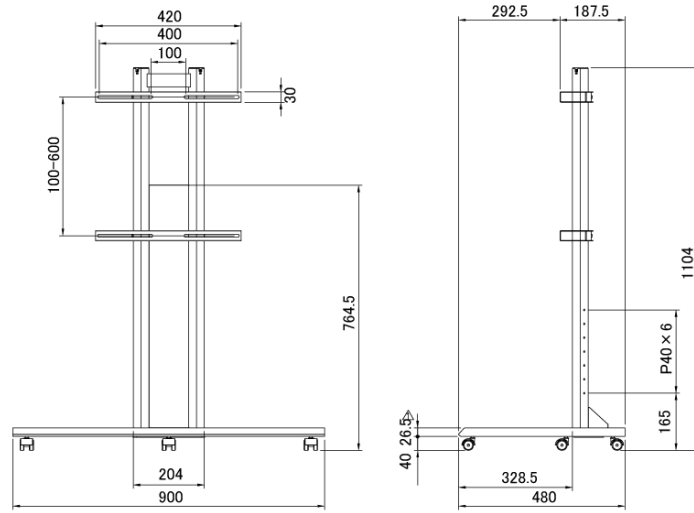
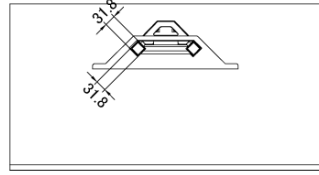
[移動に便利なキャスター付]

キャスター付き、壁寄せフロアスタンド。

■ 技術仕様

対応ディスプレイ	50V型～65V型くらいまで
耐荷重	取付ディスプレイ:40kg以下 底板上:30kg以下 総積載耐荷重:100kg以下
材質/仕上	本体:スチール製/粉体焼付塗装仕上(ブラック色) 底板:MDF/メラミン貼仕上(ブラック光沢) 支柱カバー:アクリル板(ブラック光沢) 支柱キャップ:ABS(ブラック)
外形寸法	900(幅)×1104(高)×480(奥)mm
重量	約15kg

■ 寸法図



単位 mm