



NSDS49M-IW

49型マルチ接続対応モニター

■ 主な特長

[3.5mmの薄型ベゼル採用]

大画面ディスプレイでありながらきわめて薄い3.5mmのベゼル幅を実現。マルチスクリーン構成時でも画面の継ぎ目が気にならず、より自然な印象のシームレスな大画面表示を可能にします。

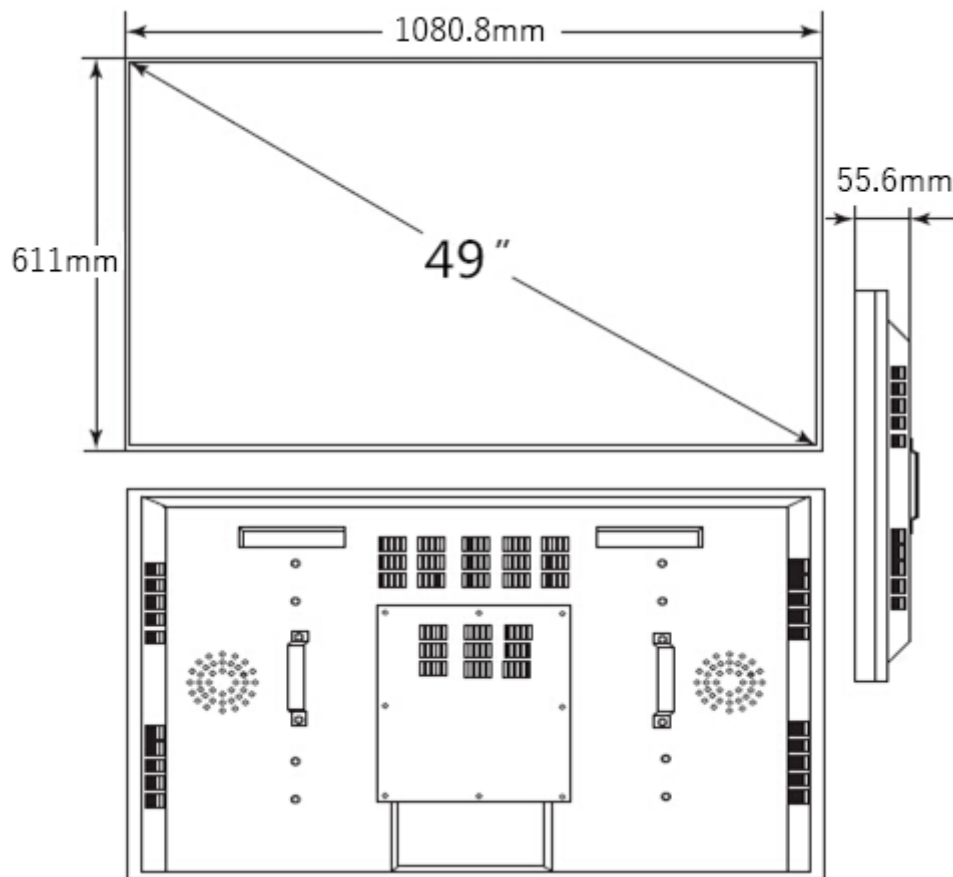
[デイジーチェーン接続対応]

マルチスクリーン構成時、DVIもしくはHDMIケーブルを数珠つなぎに接続することで、PCとモニターはケーブル1本を接続するだけでマルチスクリーンにすることが可能です。

■ 技術仕様

画面サイズ	49型
有効表示領域	1073.8×604mm
表示画素数	1920×1080 16:9ワイド
ピクセルピッチ	0.55mm
表示色	約1,677万色
視野角	左右178°、上下178°
輝度	500 \square /m ²
コントラスト比	1,300:1
応答速度	8ms
オーディオ出力	—
映像入力	HDMI、DVI、VGA、YPbPr
電源	AC110~240V
最大消費電力	320W
動作可能周囲温度	0~40℃
ベゼル幅	3.5mm
外形寸法	1080.8×611mm
重量	33kg

■ 寸法図



単位 mm