



NDSE-WSH-441

～43V型対応 壁掛金具【超薄型タイプ】

■ 主な特長

[①超薄型設計]

奥行14mmの薄型設計。

[②簡単設置]

壁面へ取り付けたベースプレートに引っ掛ける。

[③簡単設置]

ロックレバーを引っ張って固定。

[④ワンタッチロック/ロープ]

ワンタッチ操作でロック可能。ロープは自由な長さに調節可能。※解除状態からロックレバーを引っ張るとロックされ、もう一度引っ張ると解除されます。

[⑤ディスプレイ設置]

タテ・ヨコ設置可能。※一部対応しないディスプレイがあります。

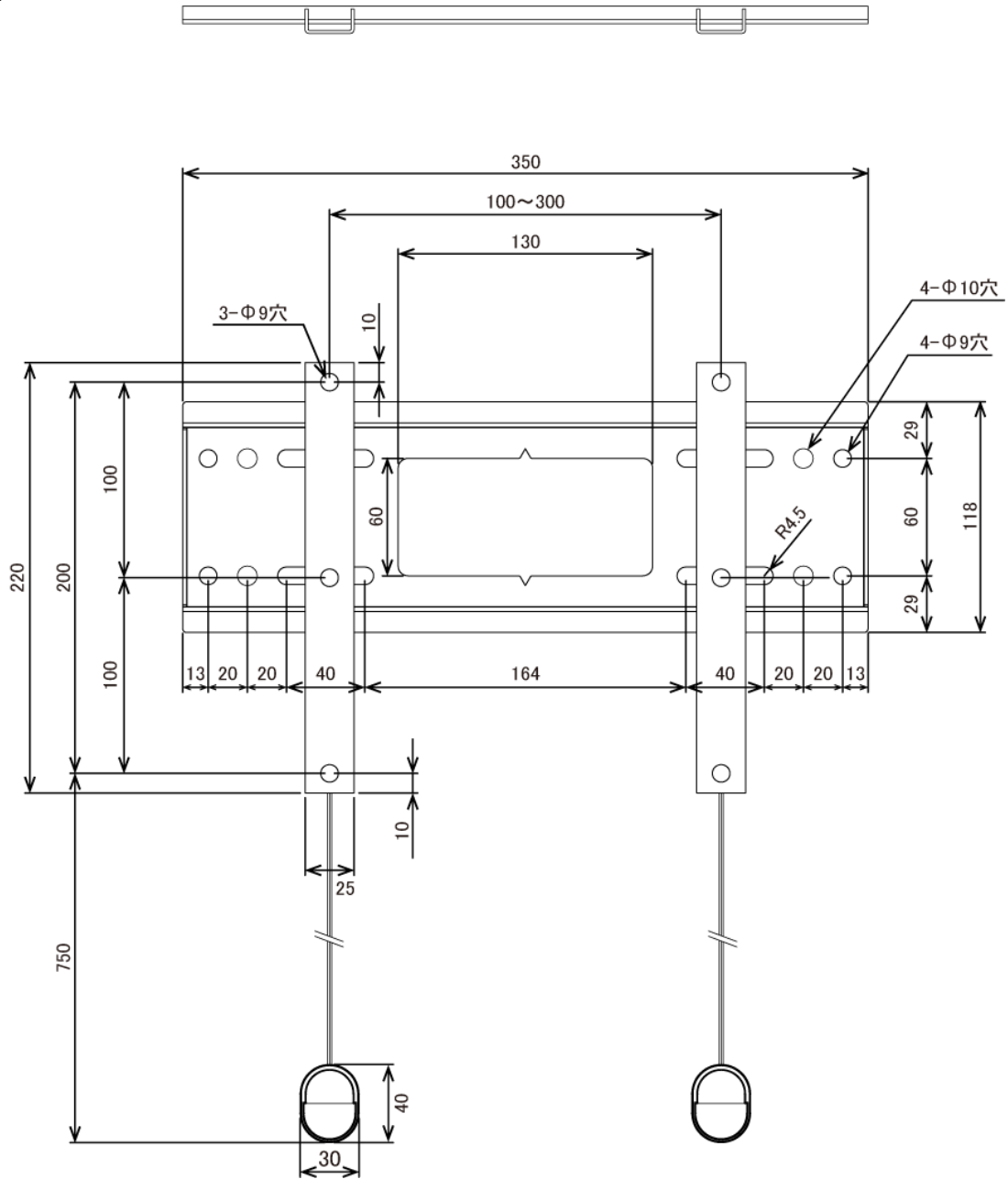
[⑥様々な設置場所に対応]

掘りこんである設置場所 (くぼみ) へもワンタッチで設置。※取り外し時、ワンタッチロック/ロープが操作できる様ご注意ください。

■ 技術仕様

対応ディスプレイ	～43V型くらいまで
耐荷重	取付ディスプレイ:40kg以下
重量	約1.0kg
外形寸法	350 (幅) ×118 (高) ×14 (奥) mm

■ 寸法図



単位 mm