



## NDSE-S570

32V型～50V型対応フロアスタンド

### ■ 主な特長

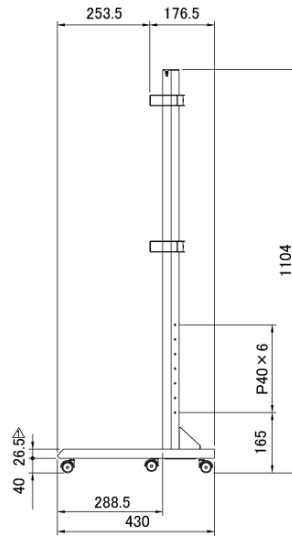
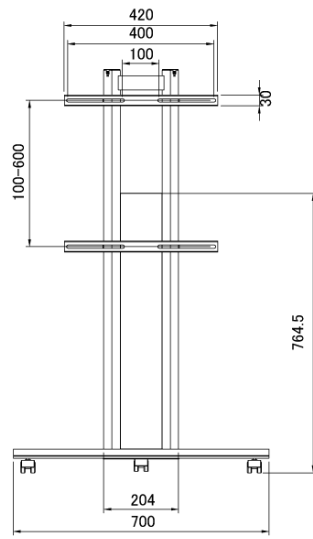
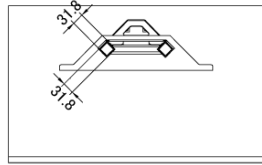
[ 移動に便利なキャスター付 ]

キャスター付き、壁寄せフロアスタンド。

### ■ 技術仕様

対応ディスプレイ	32V型～50V型まで
耐荷重	取付ディスプレイ:20kg以下 底板上:30kg以下 総積載耐荷重:100kg以下
材質/仕上	本体:スチール製/粉体焼付塗装仕上(ブラック色) 底板:MDF/メラミン貼仕上(ブラック光沢) 支柱カバー:アクリル板(ブラック光沢) 支柱キャップ:ABS(ブラック)
外形寸法	700(幅)×1104(高)×430(奥)mm
重量	約12kg

### ■ 寸法図



単位 mm