



NDSE-EB507

NDSE-S5135B / NDSE-S5337B / NDSE-S5355B専用 ディスプレイ背面受け金具

■ 主な特長

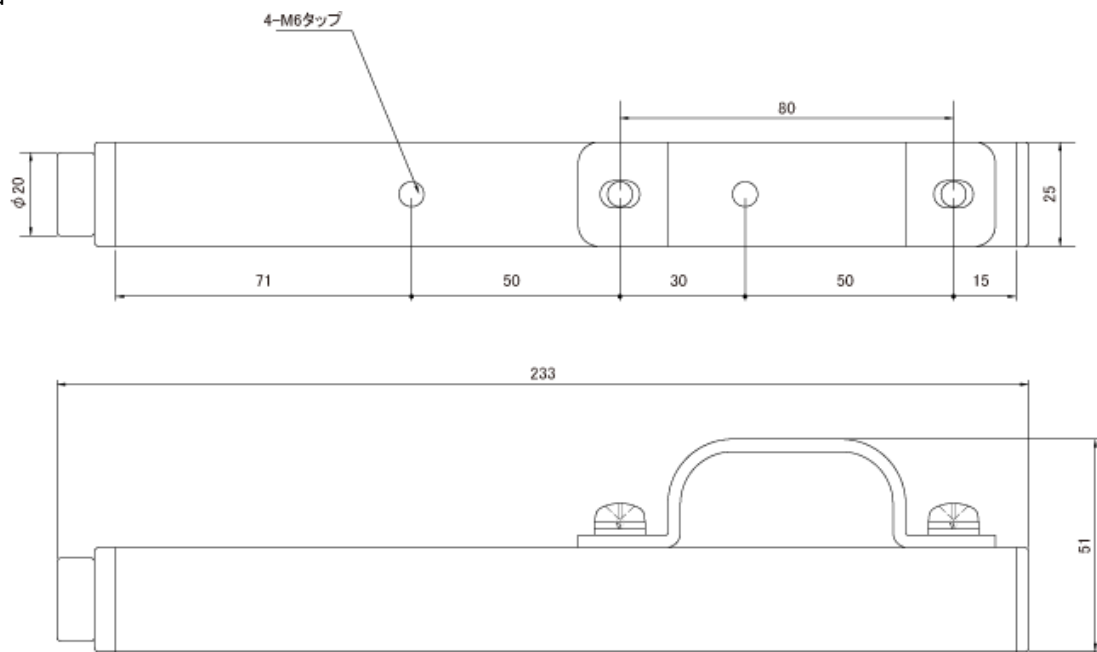
[ディスプレイの揺れを防止]

ディスプレイを受ける先端部にアジャスターを採用し、タッチパネル式等、大型ディスプレイの揺れを抑えます。

■ 技術仕様

外形寸法	233 (幅) × 25 (高) × 51 (奥) mm
重量	約1kg

■ 寸法図



単位 mm