



NDSE-S5135B

～55V型くらいまで対応 ディスプレイスタンド【中・大型用ハンドル昇降タイプ】

■ 主な特長

[昇降機能付]

昇降ハンドルでディスプレイを昇降可能。ハンドルは片手で楽に回せます。画面センター目安 1220～1570mm任意調節可能。

[大型キャスター]

直径100mm/ウレタン巻き双輪。2個ストッパー付。

[ディスプレイ角度調節]

前方4度・10度・16度、後方6度・12度

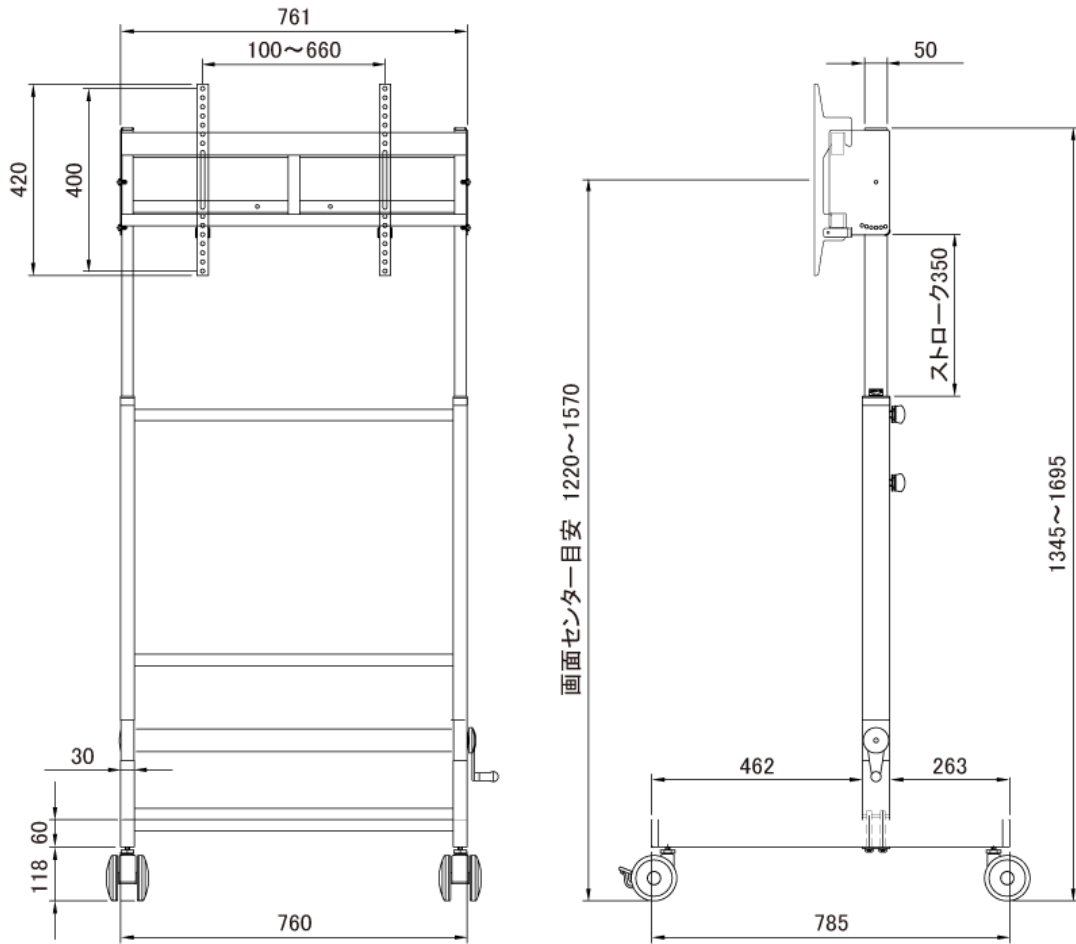
[タテ・横どちらでも設置可能]

シチュエーションに合わせた設置が可能。※特定メーカーの一部機種に対応しないものがあります

■ 技術仕様

対応ディスプレイ	～55V型くらいまで
耐荷重	取付ディスプレイ:40kg以下 総耐荷重:80kg
角度調節	上下調節:ハンドルにて任意調節 角度調節:前方4度・10度・16度、後方6度・12度
材質/仕上	本体:スチール製 / 粉体焼付塗装仕上 (黒色)
外形寸法	760 (幅) × 1345～1695 (高) × 785 (奥) mm
重量	約25.5kg

■ 寸法図



単位 mm