



NDSE-EB6201S

NDSE-S625B / NDSE-S627B専用 棚板

■ 主な特長

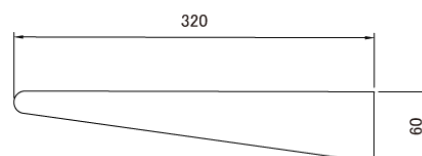
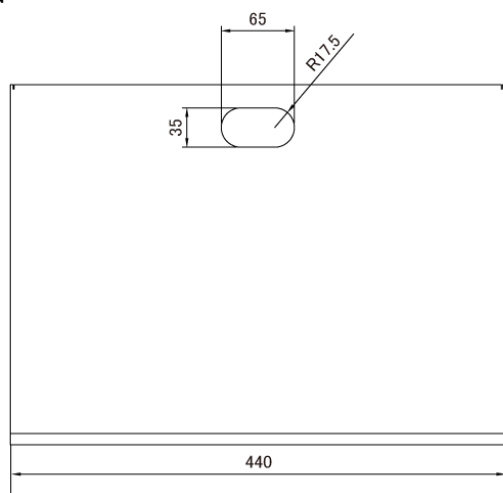
[機器の設置に便利]

上下5段階の調節が可能。最大2枚まで取付可。

■ 技術仕様

耐荷重	約10kg
外形寸法	440 (幅) × 60 (高) × 320 (奥) mm
重量	約3.5kg

■ 寸法図



単位 mm