



# NDSE-ES6201S

NDSE-S625S / NDSE-S627S専用 棚板

## ■ 主な特長

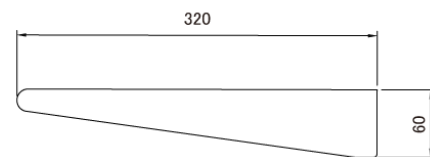
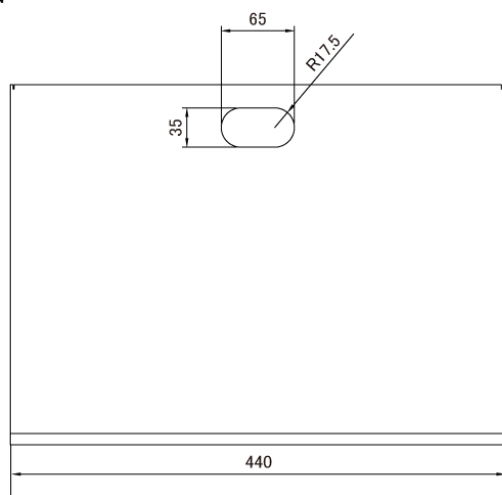
[ 機器の設置に便利 ]

上下5段階の調節が可能。最大2枚まで取付可。

## ■ 技術仕様

耐荷重	約10kg
外形寸法	440 (幅) × 60 (高) × 320 (奥) mm
重量	約3.5kg

## ■ 寸法図



単位 mm