



NDPC-161

Intel(R) Celeron(R) プロセッサ搭載 産業用ファンレスPC

■ 主な特長

[内部部品に至るまで厳選された設計]

様々な場所、環境に適応し、長時間稼働にも対応する耐環境性に優れたデジタルサイネージ用PC。Intel(R) Celeron(R) プロセッサを搭載し、大容量の画像や映像、インタラクティブな動作処理にも対応します。ハードから内部部品に至るまで厳選された設計で、安定したデジタルサイネージシステムを長期運用することが可能になります。

[用途に合わせてPCをカスタマイズ]

再生するコンテンツなど使用用途に合わせて、メモリ・ストレージ容量を選択できます。目的に合わせてコストを抑えることも、複雑で負荷のかかるコンテンツを再生するためにハイスpek的なPCへカスタマイズすることも可能です。

[停電復旧機能]

停電からの復旧後に自動で運用を再開することができる「停電復旧機能」に対応しています。

[タッチコンテンツの配信]

タッチコンテンツを使用することで、静止画や動画にはないインタラクティブなコンテンツ配信が可能になります。ユーザーは画面を直接タッチし、知りたい情報を知りたいときに引き出すことが可能になります。

[アプリケーションとの連動]

既存のWindows対応アプリケーションやオリジナルのソフトウェアを使って、スマートフォンなど様々なデバイスと連動したシステム構築が可能になります。新たな利用シーンの開拓につながります。

[共有端末として利用]

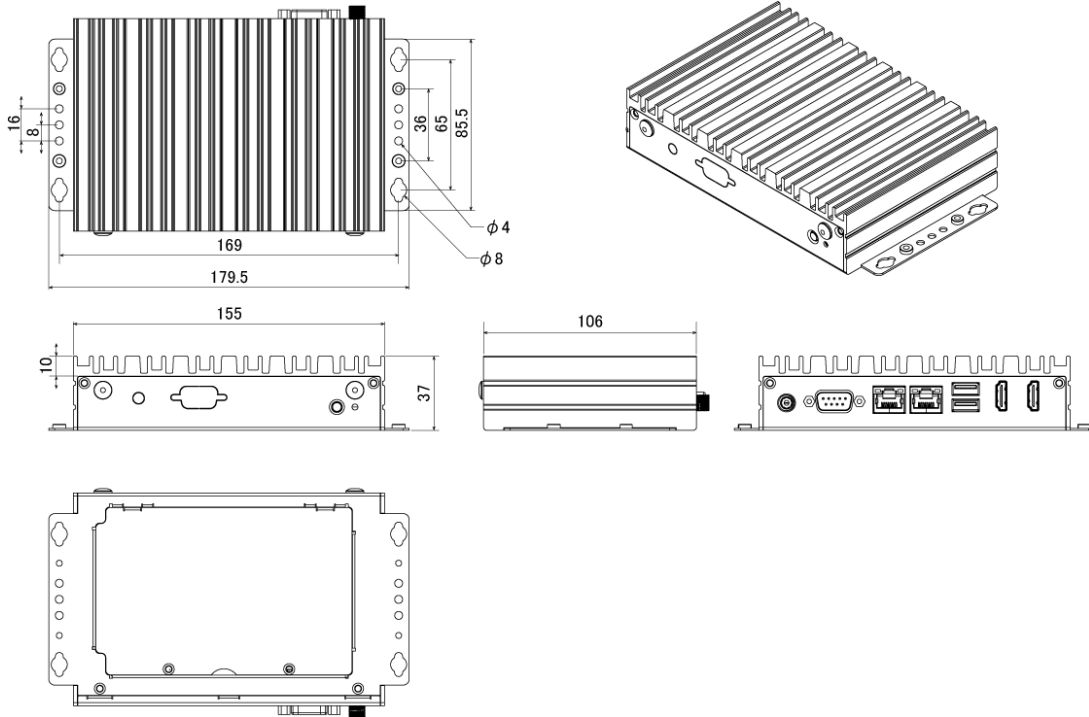
特定のアプリケーションに稼働を限定することで、OSサイズの縮小や起動時間の短縮にもつながり、不特定多数のユーザーに触れられるインタラクティブなシステムも安心して構築可能です。

■ 技術仕様

OS	Win 10 IoT Enterprise LTSC
CPU	Intel(R) Celeron(R) Processor J3455 Quad Core 1.5GHz up to 2.30GHz
メインメモリ	1 × 204-pin SO-DIMM socket, supports DDR3L non-ECC, un-buffered memory up to 8G
RAM	選択可能 (2GB/4GB/8GB)
ストレージ	M.2 2242 SATA III ×1
ストレージ容量	選択可能 (SSD: 64GB、128GB、256GB)
映像出力	HDMI ×2
ネットワーク	RJ45 ×2 (10/100/1000Mbps イーサネット)
I/Oインターフェース (前面)	電源ボタン、アンテナホール ×2

I/Oインターフェース (背面)	USB3.0×2、RS232×1、DC19V 電源入力×1
拡張スロット	1×mini-PCIe connector,support Wi-Fi module
動作可能周囲温度	-5~50度
保存温度	-20~80度
湿度	10~95% (結露なし)
電源	45W DC19V電源
外形寸法	155 (幅) ×37 (高) ×106 (奥) mm
認証	CE、FCC ClassA

■ 寸法図



単位 mm