



## NDSE-E43B

NDSE-S420B/S430B/S435B用 CPUホルダー

### ■ 主な特長

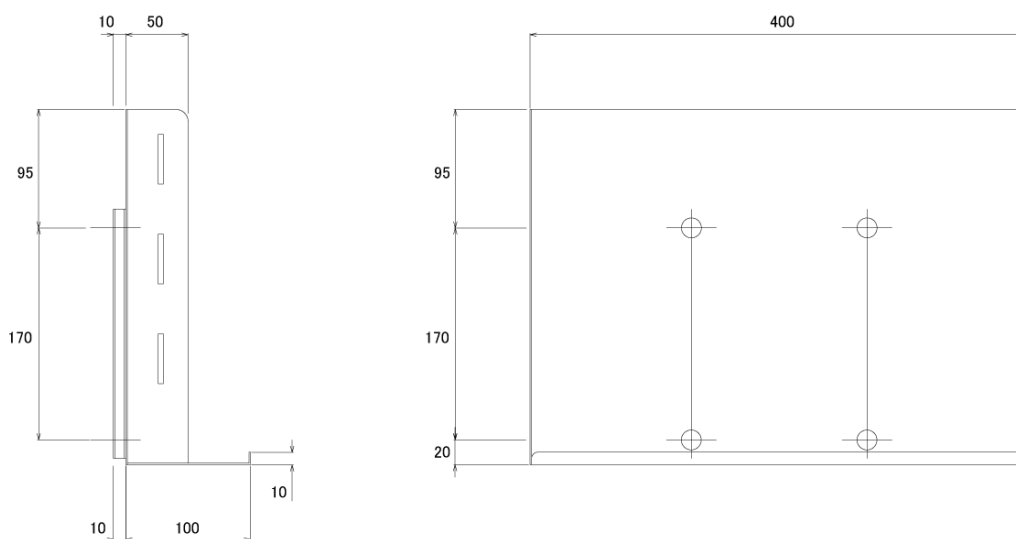
[ NDSE-S420B/S430B/S435B用 CPUホルダー ]

NDSE-S420B/S430B/S435B用のCPUホルダーです。

### ■ 技術仕様

耐荷重	約10kg
外形寸法	400 (幅) × 285 (高) × 100 (奥) mm
有効内寸	397 (幅) × 97 (奥) mm
重量	約2kg

### ■ 寸法図



単位 mm