



## NDSE-S435B

～43V型くらいまで対応 ディスプレイスタンド

### ■ 主な特長

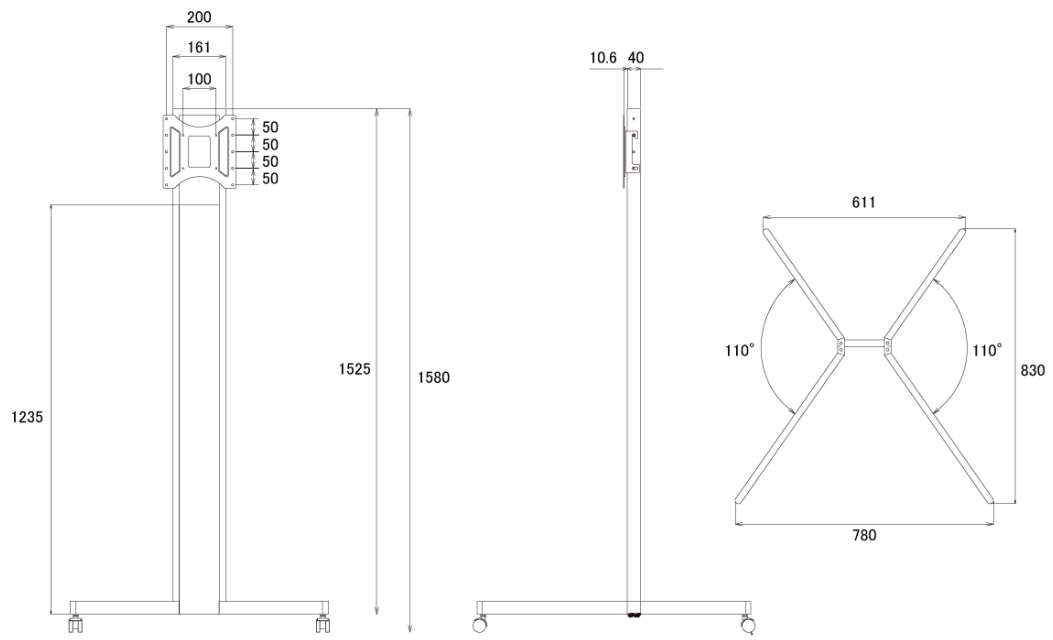
[ 店頭演出が映えるシンプルなデザインのディスプレイスタンド ]

～42V型くらいまで対応のシンプルなディスプレイスタンドです。上下調節は3段階。

### ■ 技術仕様

対応ディスプレイ	～43V型くらいまで
耐荷重	取付ディスプレイ:30kg以下 総積載耐荷重:50kg以下
角度調節	上下調節:50mmピッチで3段階 チルト機能:垂直微調節可能
材質/仕上	本体:スチール製/粉体焼付塗装仕上(ブラック色)
外形寸法	780(幅)×1580(高)×830(奥)mm
重量	約11kg

### ■ 寸法図



単位 mm