



NDSE-S430B

～42V型くらいまで対応 ディスプレイスタンド

■ 主な特長

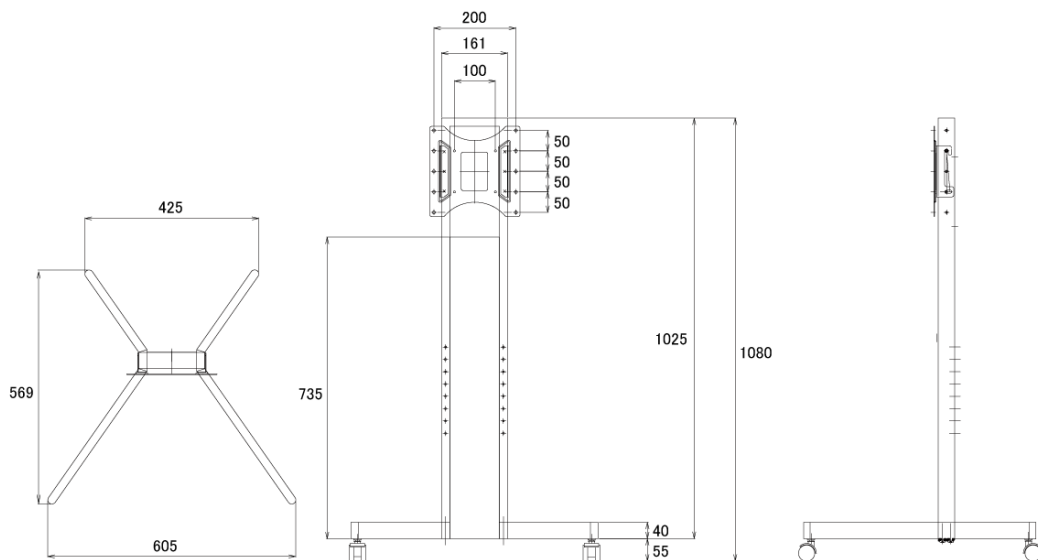
[店頭演出が映えるシンプルなデザインのテレビスタンド]

～42V型くらいまで対応のシンプルなディスプレイスタンドです。

■ 技術仕様

対応ディスプレイ	～42V型くらいまで
耐荷重	取付ディスプレイ:30kg以下 総積載耐荷重:50kg以下
角度調節	上下調節:50mmピッチで3段階 チルト機能:垂直微調節可能
材質/仕上	本体:スチール製/粉体焼付塗装仕上(ブラック色)
外形寸法	605(幅)×1080(高)×569(奥)mm
重量	約7.5kg

■ 寸法図



単位 mm