



NDSE-S420B

VESA規格対応 ディスプレイスタンド

■ 主な特長

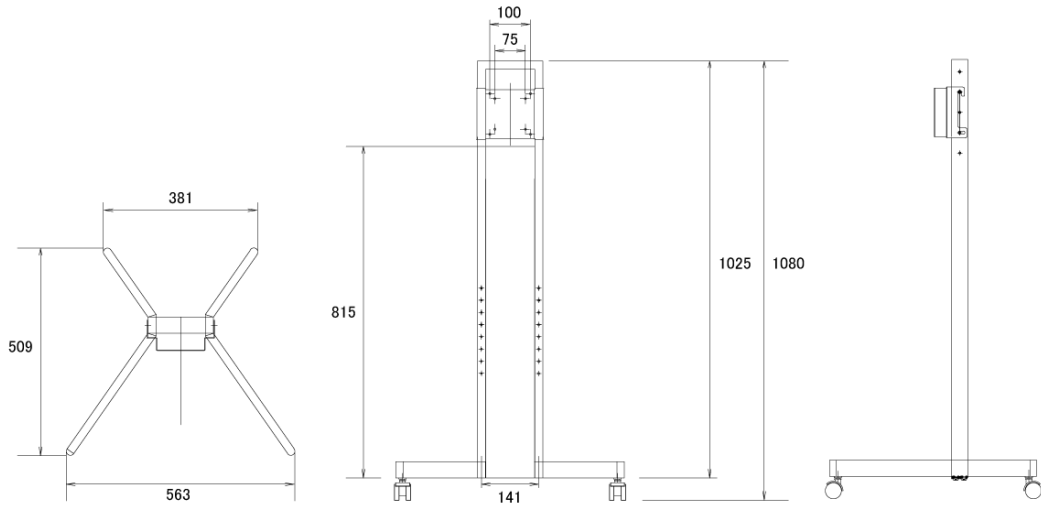
[VESA規格に準拠]

VESA規格 (75×75、100×100) に準拠した15kg以下用。RoHS対策商品。上下調節は3段階。

■ 技術仕様

対応ディスプレイ	～32V型くらいまで
耐荷重	取付ディスプレイ:15kg以下 総積載耐荷重:40kg以下
角度調節	上下調節:50mmピッチで3段階 チルト機能:垂直微調整可能
材質/仕上	本体:スチール製/粉体焼付塗装仕上 (ブラック色)
外形寸法	563 (幅) ×1080 (高) ×509 (奥) mm
重量	約7kg

■ 寸法図



単位 mm