



NDSE-S3247E

～50V型くらいまで対応 デジタルサイネージスタンド【中型用】

■ 主な特長

[シンプルデザイン]

無駄をそぎ落としたパイプ形状で前面からも、背面からも美しいシンプルなデザインです。

[後部ローラーキャスター]

パイプと一体化したデザイン。機動性が高いローラーキャスターを採用しています。

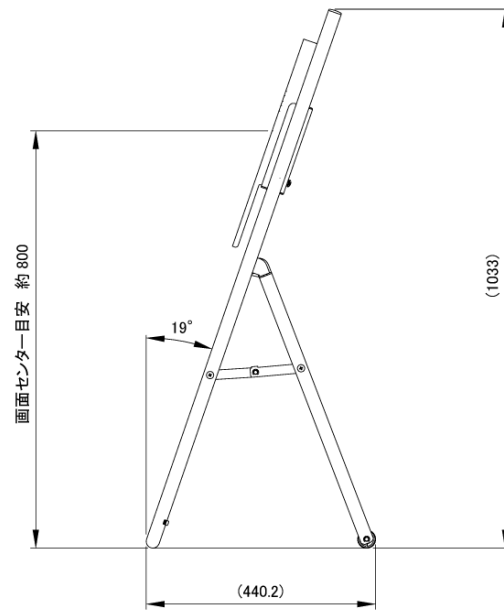
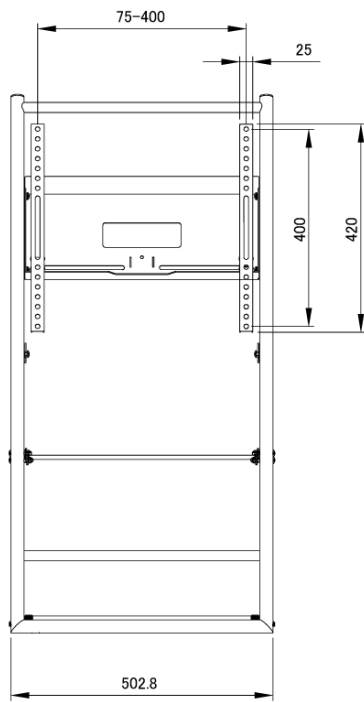
[折りたたみ可能]

無簡単に折りたたみが可能で、持ち運びに便利です。

■ 技術仕様

対応ディスプレイ	～50V型くらいまで
耐荷重	取付テレビ:30kg以下 総積載耐荷重:35kg以下
材質/仕上	本体:スチール製/粉体焼付塗装仕上 (ブラック色)
外形寸法	502.8 (幅) ×1033 (高) ×440.2 (奥) mm
重量	約7kg

■ 寸法図



単位 mm