



NDSE-280

～40型くらいまで対応 フロアースタンド

■ 主な特長

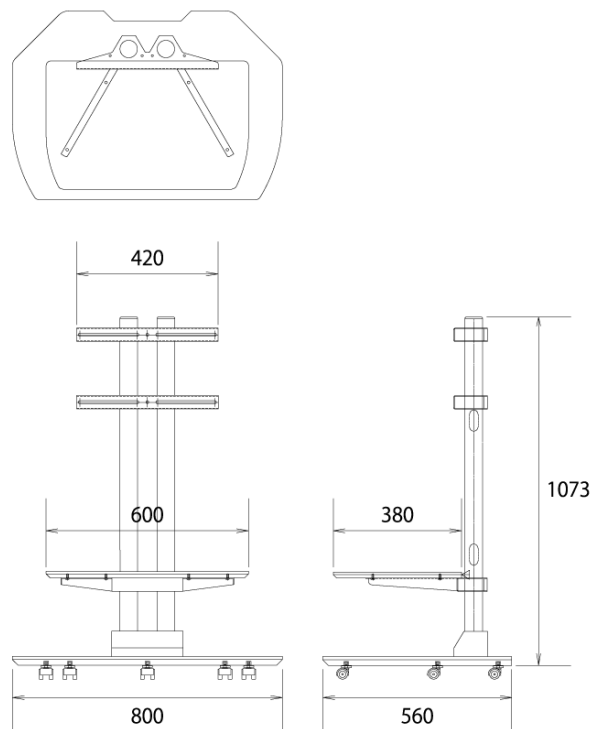
[シンプルなフロアースタンド]

パイプ内に配線処理できる、シンプルなデザインのフロアースタンドです。

■ 技術仕様

対応ディスプレイ	～40型くらいまで
耐荷重	取付ディスプレイ:60kg以下 総積載耐荷重:100kg以下
角度調節	上下調節:任意調節可能
材質/仕上	支柱パイプ:金属パイプ焼付塗装仕上 テレビ取付金具:金属板焼付塗装仕上 底板:MDF塗装仕上+メラミン化粧版 ベースブロック:金属板焼付塗装仕上
外形寸法	800 (幅) × 1073 (高) × 560 (奥) mm
質量	約20kg
備考	移動に便利なキャスター付 棚板高さは任意に可動 パイプ内に配線処理可能

■ 寸法図



単位 mm