



NSDS55T-OS-P

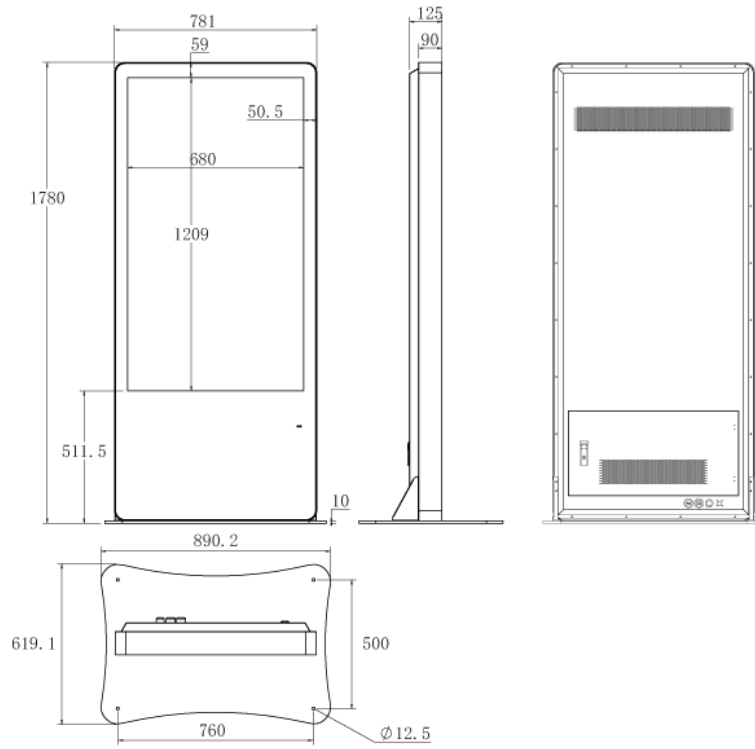
55型屋外用キオスクタイプタッチパネル搭載型デジタルサイネージ (PC内蔵モデル)

■ 主な特長

■ 技術仕様

画面サイズ	55型
有効表示領域	680×1209mm
表示画素数	1920×1080 16:9ワイド
輝度	700cd/m ²
タッチパネル機能	有り (静電容量方式)、マルチタッチ:10ドット
対応メモリ機器	USB2.0×4、RJ45、Wi-Fi
防水・防塵性能	IP55相当
オーディオ出力	内蔵スピーカー
映像出力	HDMI×1
マザーボード	Intel(R) H81
CPU	Intel(R) Core(TM) i5 3.0Ghz (※オプションにより変更可能)
HDD	500GB (※オプションにより変更可能)
メモリ	DDR3 4GB (※オプションにより変更可能)
OS	Windows10 pro
電源	AC100~240V
最大消費電力	240W
動作可能周囲温度	0~50度
本体寸法	781(幅)×1780(高)×125(奥)mm
土台寸法	890.2(幅)×10(高)×619.1(奥)mm
重量 (土台含む)	92kg

■ 寸法図



単位 mm