



## NSDS65T-IW-P

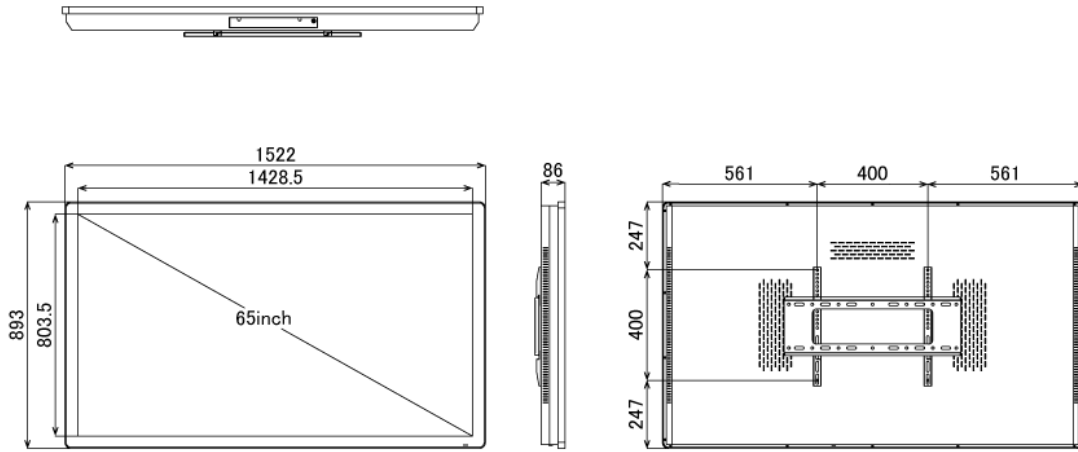
65型屋内用壁掛けタイプタッチパネル搭載型デジタルサイネージ (PC内蔵モデル)

### ■ 主な特長

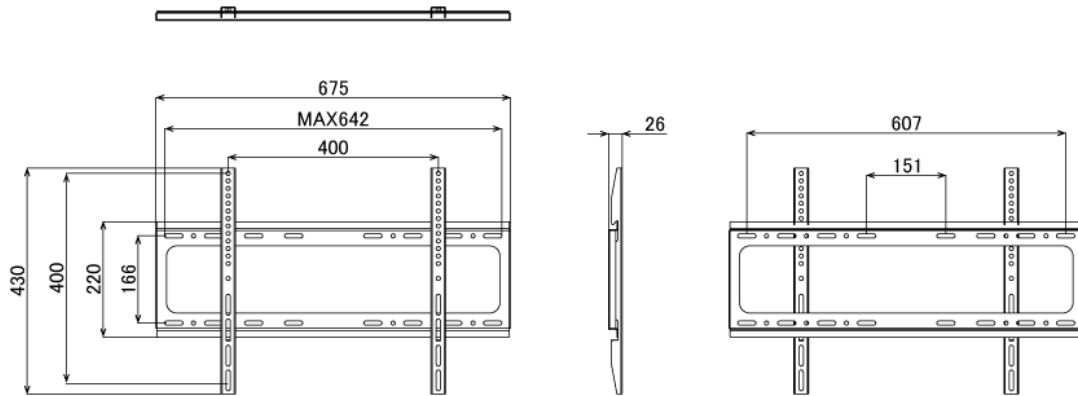
### ■ 技術仕様

画面サイズ	65型
有効表示領域	1428×803mm
表示画素数	1920×1080 16:9ワイド
輝度	700cd/m <sup>2</sup>
タッチパネル機能	有り (静電容量方式)、マルチタッチ:10ドット
対応メモリ機器	USB2.0×2、USB3.0×2、RJ45、Wi-Fi
オーディオ出力	内蔵スピーカー
映像出力	HDMI×1、VGA×1
マザーボード	Intel(R) H310
CPU	Intel(R) Core(TM) i5 2.7Ghz (※オプションにより変更可能)
SSD	120GB (※オプションにより変更可能)
メモリ	DDR4 4GB (※オプションにより変更可能)
OS	Windows10 pro
電源	AC100~240V
最大消費電力	250W
動作可能周囲温度	0~40度
外形寸法	1522(幅)×893(高)×76~96(奥)mm
重量	62kg

■ 寸法図



ブラケット (単体)



単位 mm