



NSDS55T-IW-P

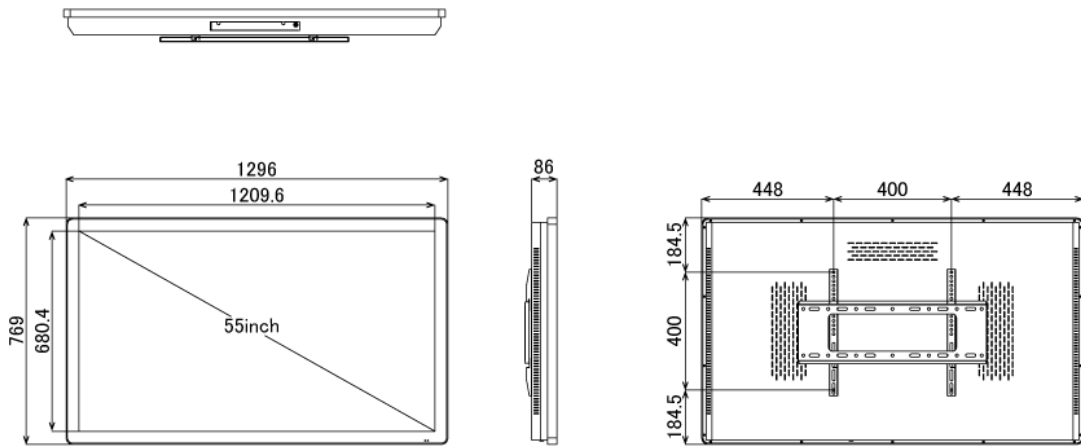
55型屋内用壁掛けタイプタッチパネル搭載型デジタルサイネージ (PC内蔵モデル)

■ 主な特長

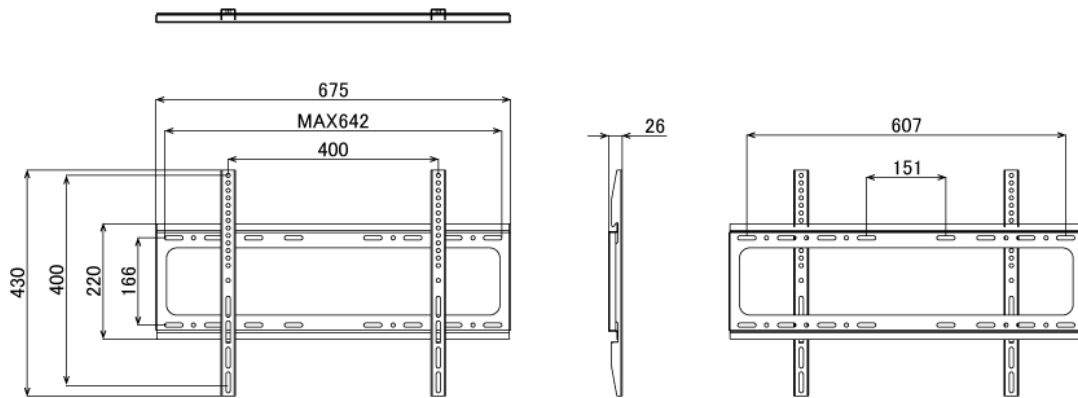
■ 技術仕様

画面サイズ	55型
有効表示領域	1209×680mm
表示画素数	1920×1080 16:9ワイド
輝度	700cd/m ²
タッチパネル機能	有り (静電容量方式)、マルチタッチ:10ドット
対応メモリ機器	USB2.0×2、USB3.0×2、RJ45、Wi-Fi
オーディオ出力	内蔵スピーカー
映像出力	HDMI×1、VGA×1
マザーボード	Intel(R) H310
CPU	Intel(R) Core(TM) i5 2.7Ghz (※オプションにより変更可能)
SSD	120GB (※オプションにより変更可能)
メモリ	DDR4 4GB (※オプションにより変更可能)
OS	Windows10 pro
電源	AC100～240V
最大消費電力	227W
動作可能周囲温度	0～40度
外形寸法	1296(幅)×769(高)×76～96(奥)mm
重量	48kg

■ 寸法図



ブラケット (単体)



単位 mm