



NSMP55H-OW

55型屋外用壁掛けタイプ液晶デジタルサイネージ高輝度タイプ

■ 主な特長

[メディアプレーヤー内蔵で、USBメモリ・SDカードを差し込むだけの簡単再生]

NSSの液晶デジタルサイネージは動画や静止画などのコンテンツを保存したUSBメモリ、またはSDカードをデジタルサイネージ本体に差し込み、簡単に再生することが可能です。複雑な設定やネットワークの構築も必要なく、スタンドアロンで手軽にデジタルサイネージを開始できます。

[様々なプレーヤーとの組合せで機能を拡張]

メディアプレーヤーとの組み合わせで、WEBコンテンツの配信やスケジュール管理、その他様々な機能やコンテンツの配信が可能になります。また、CMS (中央管理サーバー) を使った一元管理システムの構築も可能です。

[屋外での運用を可能にした様々な対策]

季節や天気によって左右されない運用を可能にするため、ブラックアウト、防水、防塵、結露対策など様々な対策が施されています。

[高所への設置時リモコン使用で簡単運用]

付属のリモコンを使用することにより、離れた場所からでも画面の微調整や電源のON/OFFを切り替えることができます。そのため、高所等への設置時でも簡単に操作することが可能です。

[限られた空間にも設置可能]

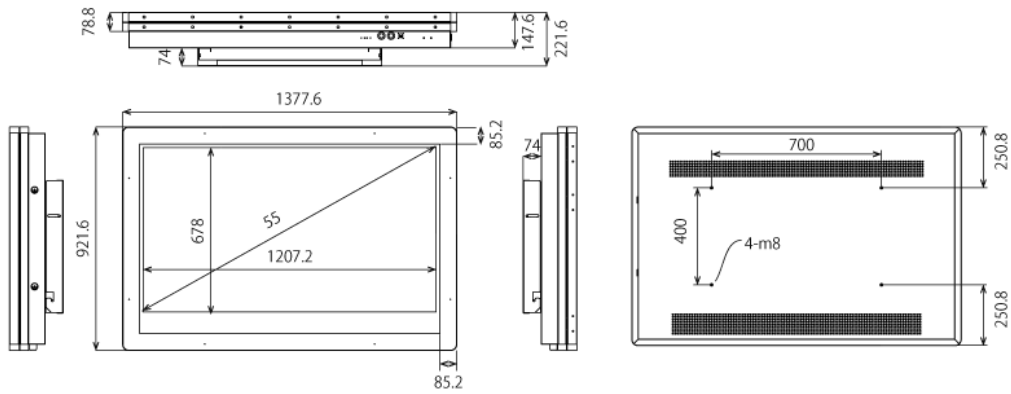
付属の壁掛け金具を使うことで、埋め込むことなく壁面設置が可能です。限られた空間にも景観を損ねることなく設置できます。

■ 技術仕様

画面サイズ	55型
有効表示領域	1207.2×678mm
表示画素数	1920×1080 16:9ワイド
輝度	1500cd/m ²
対応メモリ機器	SD、USB2.0
動画データ	コンテナ:MP4、AVI、MPEG、MOV、MKV 動画コーデック:MPEG-1、MPEG-2、AVI(3.11)、XVID、H.264 音声コーデック:MPEG-1 Layers I、II、III2.0、MPEG-4 AAC-LC 5.1/HE-AAC 5.1/BSAC 2.0、WAV、24-bit linear PCM 7.1
静止画データ	BMP、JPEG、PNG、GIF
OSD言語	日本語、英語、中国語
防水・防塵性能	IP55相当
再生方法	自動(写真・動画混在再生)

オーディオ出力	内蔵スピーカー
映像入力	HDMI×1
電源	AC100~240V
最大消費電力	290W
動作可能周囲温度	0~50度
外形寸法	1377.6(幅)×921.6(高)×221.6(奥)mm
重量	84kg

■ 寸法図



単位 mm