



## NDSE-S-TRI11-DB

32型～50型対応ディスプレイスタンド

### ■ 主な特長

[ 大容量の収納スペースを備えたシンプルな木製サイネージスタンド ]

シンプルでやさしいフォルムのデザインなので、空間のイメージと衝突することなく設置できる木製サイネージスタンドです。背面には大容量の収納・ワークスペースが備わっており、STBや電源タップなどの収納はもちろん、設定作業の場所としても最適です。また、ディスプレイの取付位置の高さも2段階調整が可能で、製品の移動もキャスターで楽に行うことができるので様々なシーンで不便なく利用することが可能です。

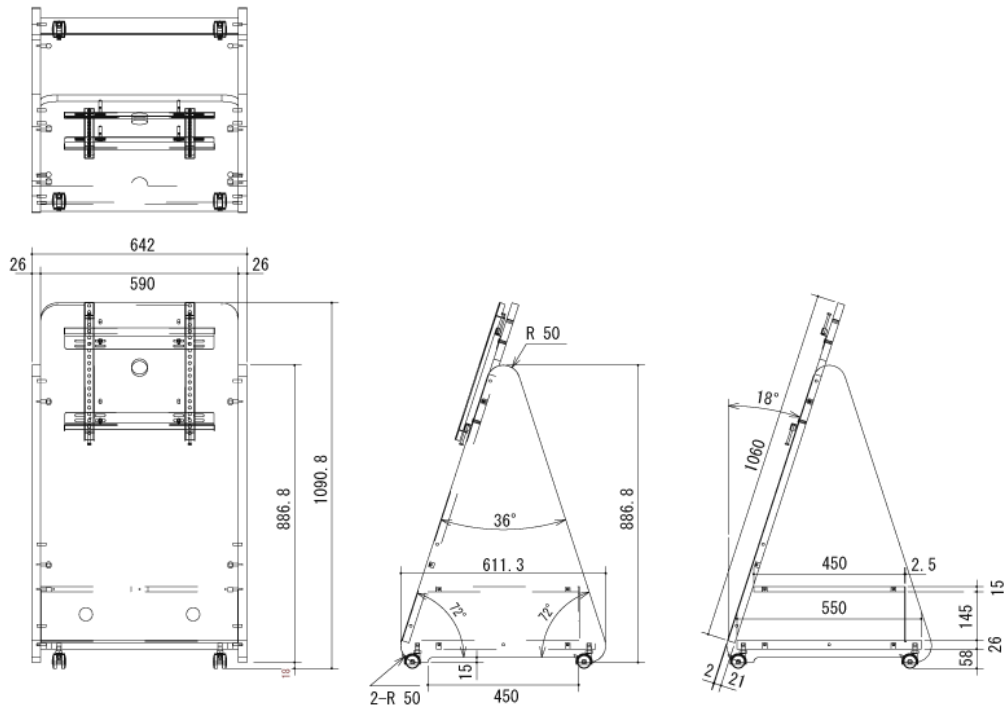
[ 設置場所の雰囲気に合わせて選べる2色のウッドカラー ]

自然な温もりを感じられるナチュラル (NA) と落ち着きを演出するダークブラウン (DB) の2色よりお選びいただけます。

### ■ 技術仕様

対応ディスプレイ	32～50V型
耐荷重	30kg
外形寸法	642 (幅) × 1094 (高) × 612 (奥) mm
重量	30kg
素材	Fフォースター (低ホルムアルデヒド) 適合材、RoHs対応
カラー	ダークブラウン

■ 寸法図



単位 mm