

NSLV-MOP

屋外用8mmピッチ正方形LEDパネル

■ 主な特長

[直射日光にも負けない7,500cd/m²の超高輝度]

NSLV-MOPの4~10mmピクセルピッチは、液晶ディスプレイ (通常300~400cd/m²) の約21倍の7,500cd/m²の輝度を持ち、直射日光の当たるビルボードなど屋外の厳しい環境下でも鮮明でメリハリのある映像を映し出します。

[屋外の厳しい環境下でも運用可能な耐久性]

NSLV-MOPはIP66の防塵・防水規格に適合し、粉塵・雨水にさらされる屋外の厳しい環境下でも安心して運用できます。また、耐熱性も高いため、液晶ディスプレイのようにディスプレイ表面温度の上昇によるブラックアウトが起こる心配もありません。

[自由な組み合わせで様々な映像表現が可能]

LEDビジョンは画面を自由に構成できるため、ビルボードなどの大型ディスプレイとしての利用のほか、縦長や横長、アーチ型などロケーションに合わせた個性的なサイネージで多彩なシーンに活用できます。

[視認距離とピクセルピッチによるLEDビジョンの選定]

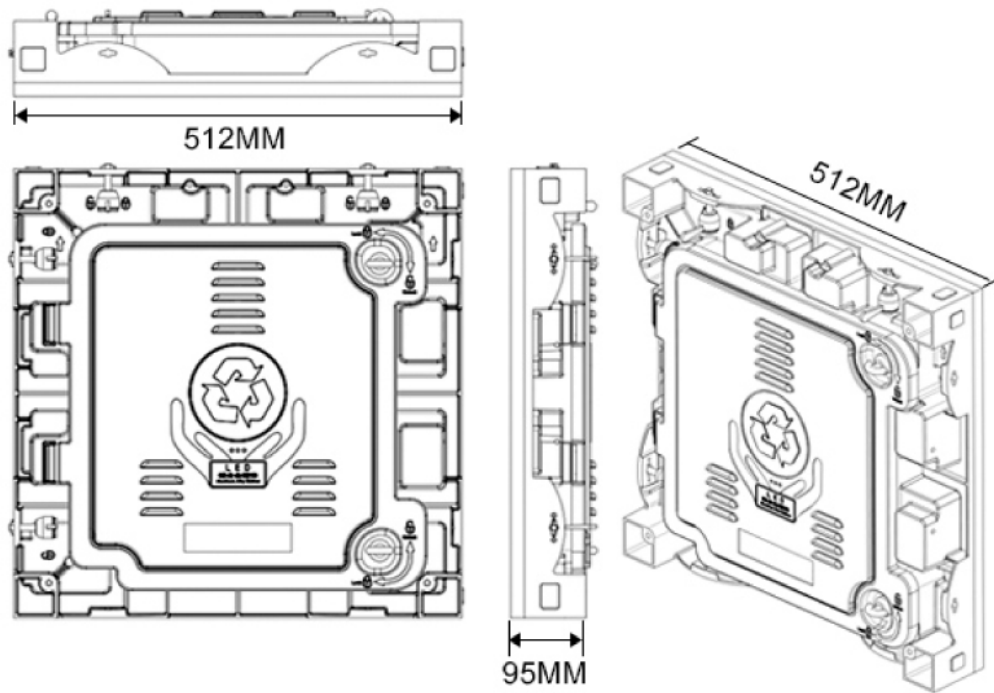
LEDビジョンのピクセルピッチには大小複数の種類があり、視認距離に合わせて適切なピクセルピッチのLEDビジョンを選択する必要があります。ピッチ幅の広いLEDビジョンでも適切な視認距離を考慮し設置することで視聴者は違和感なく見ることができます。

■ 技術仕様

ピクセルピッチ	8mm
LED素子	SMD3535
モジュール画素数	32×16
ユニット画素数	64×64
輝度	≧7500cd/m ²
視野角	左右120°、上下120°
推奨視認距離	10m
リフレッシュレート	≧1000Hz
防水規格(前部/後部)	IP66/IP54
動作温度	-30~50度
動作湿度	15~85%
最大消費電力	600W
平均消費電力	240W
定格電圧	AC110~220V
入力信号	HDMI、DVI

モジュールサイズ	256×128mm
ユニットサイズ	512(幅)×512(高)×95(奥)mm
重量	8.2kg

■ 寸法図



単位 mm