

NSLV-MIP

屋内用2mmピッチ正方形LEDパネル

■ 主な特長

[外光下でも鮮明に映し出すLEDならではの高輝度]

NSLV-MIPの2mmピクセルピッチは、液晶ディスプレイ (通常300~400cd/m²) の約6倍の2,000cd/m²の輝度を持ち、外光の当たるロビーやビルボードなど、液晶ディスプレイでは視認が困難な厳しい環境下でも鮮明でメリハリのある映像を映し出します。

[視認距離とピクセルピッチによるLEDビジョンの選定]

LEDビジョンのピクセルピッチには大小複数の種類があり、視認距離に合わせて適切なピクセルピッチのLEDビジョンを選択する必要があります。ピッチ幅の広いLEDビジョンでも適切な視認距離を考慮し設置することで視聴者は違和感なく見ることができます。

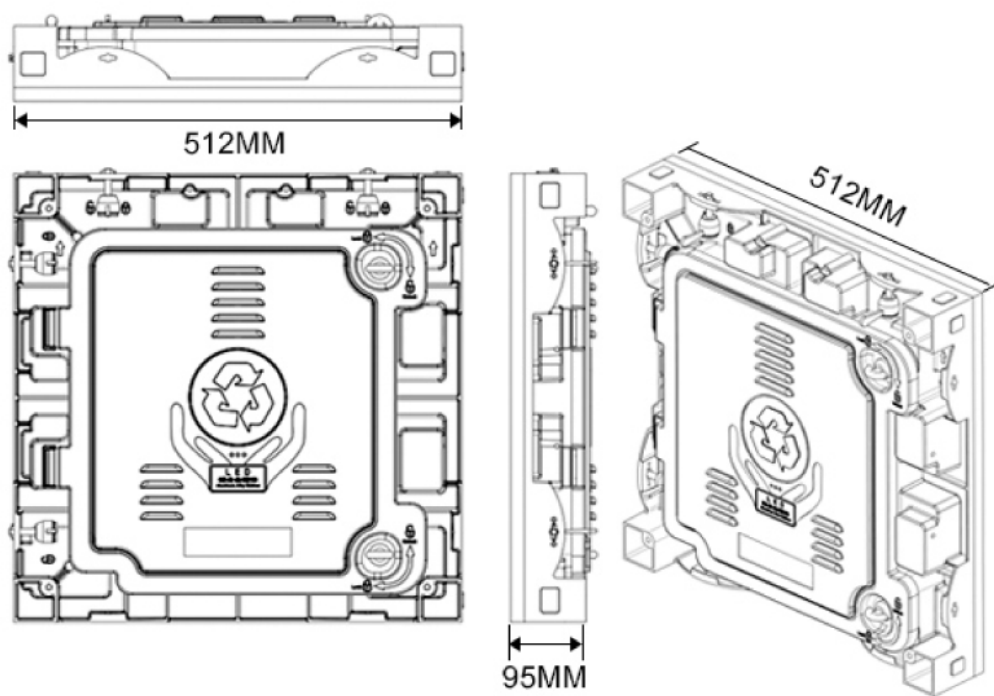
[自由な組み合わせで様々な映像表現が可能]

LEDビジョンは画面を自由に構成できるため、ビルボードなどの大型ディスプレイとしての利用のほか、縦長や横長、アーチ型などロケーションに合わせた個性的なサイネージで多彩なシーンに活用できます。

■ 技術仕様

ピクセルピッチ	2mm
LED素子	SMD1515
モジュール画素数	64×64
ユニット画素数	256×256
輝度	≥2000cd/m ²
視野角	左右120°、上下120°
推奨視認距離	3m
リフレッシュレート	≥1000Hz
防水規格(前部/後部)	IP66/IP54
動作温度	-30~50度
動作湿度	15~85%
最大消費電力	600W
平均消費電力	240W
定格電圧	AC110~220V
入力信号	HDMI、DVI
モジュールサイズ	128×128mm
ユニットサイズ	512(幅)×512(高)×95(奥)mm
重量	8.2kg

■ 寸法図



単位 mm