

NSMP55-IW-P

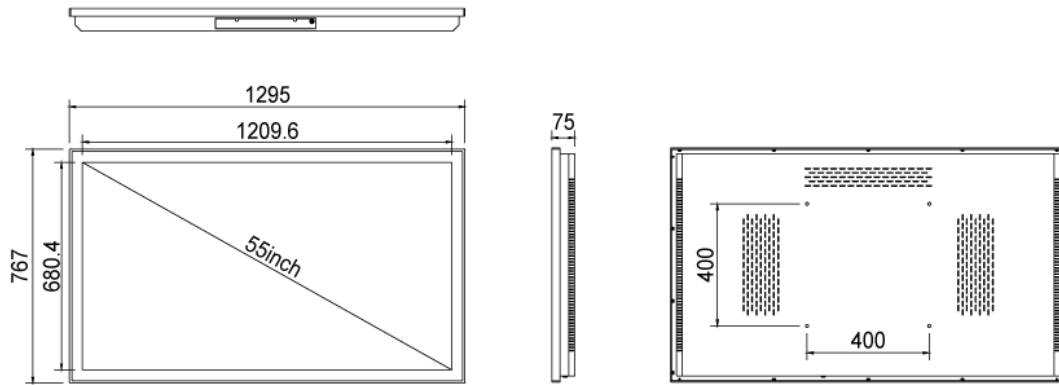
55型屋内用壁掛けタイプ液晶デジタルサイネージ (PC内蔵モデル)

■ 主な特長

■ 技術仕様

画面サイズ	55型
有効表示領域	1209×680mm
表示画素数	1920×1080 16:9ワイド
輝度	700cd/m ²
対応メモリ機器	USB2.0×2、USB3.0×2、RJ45、Wi-Fi
オーディオ出力	内蔵スピーカー
映像入力	HDMI×1
マザーボード	Intel(R) H81
CPU	Intel(R) Core(TM) i5 2.9Ghz (※オプションにより変更可能)
SSD	120GB (※オプションにより変更可能)
メモリ	DDR3 8GB (※オプションにより変更可能)
OS	Windows10 pro
電源	AC100～240V
動作可能周囲温度	0～50度
外形寸法	1295(幅)×767(高)×75(奥)mm
重量	38kg

■ 寸法図



単位 mm