



NSMP49-OW-P

49型屋外用壁掛けタイプ液晶デジタルサイネージ (PC内蔵モデル)

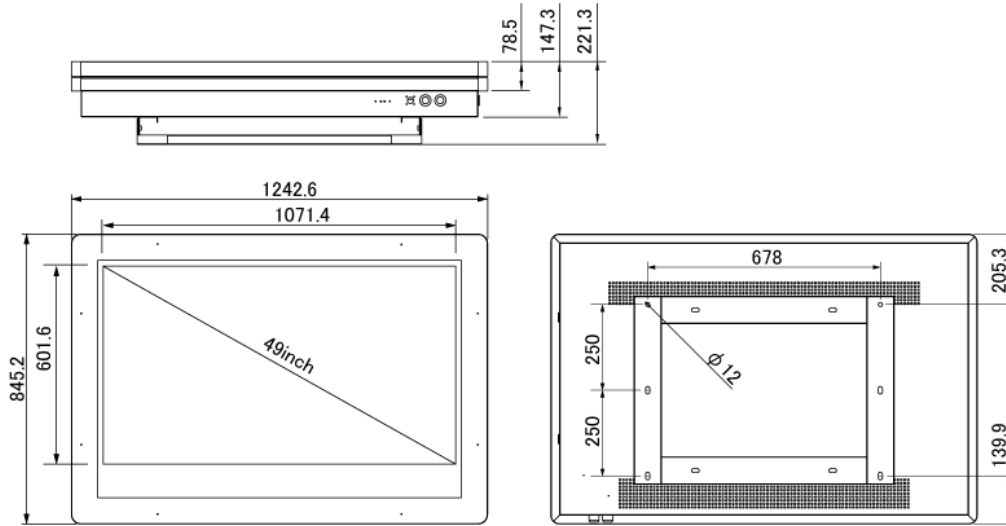
■ 主な特長

■ 技術仕様

画面サイズ	49型
有効表示領域	1073.8×604mm
表示画素数	1920×1080 16:9ワイド
輝度	700cd/m ² (※オプションにより1500cd/m ² に変更可能)
対応メモリ機器	USB2.0×4、RJ45、Wi-Fi
防水・防塵性能	IP55相当
オーディオ出力	内蔵スピーカー
映像入力	HDMI×1
マザーボード	Intel(R) H81
CPU	Intel(R) Core(TM) i5 3.0Ghz (※オプションにより変更可能)
HDD	500GB (※オプションにより変更可能)
メモリ	DDR3 4GB (※オプションにより変更可能)
OS	Windows10 pro
電源	AC100~240V
動作可能周囲温度	0~50度
外形寸法	1242.6(幅)×845.2(高)×221.3(奥)mm
重量	68kg

※1500cd/m²の価格につきましては、お問い合わせください。

■ 寸法図



単位 mm