



NSMP55T-IW

55型屋内用壁掛けタイプタッチパネル搭載型デジタルサイネージ

■ 主な特長

[デジタルサイネージ用PCとの組み合わせで、タッチコンテンツの配信が可能]

様々なソフトウェアを自由にインストール可能なデジタルサイネージ用PCと組み合わせることで、タッチコンテンツの配信を行うことが可能です。ディスプレイはタッチパネル搭載のため、不特定多数のユーザーが触れる共有端末としてWEBページやFlashなどを使ったインタラクティブなコンテンツの配信が可能です。

[静電容量方式を採用したタッチパネル]

耐久性が高い静電容量方式のタッチパネルを採用。透過率が高く、モニター画面の鮮明さを忠実に再現します。埃に強く、指にしか反応しないため、誤動作が少なく軽いタッチでスムーズな操作性を実現します。

[一つのディスプレイで複数の情報を配信]

タッチコンテンツを使用することで、一つのディスプレイで様々な情報を配信することができます。ユーザーは画面を直接タッチすることで知りたい情報を知りたいときに引き出すことができ、静止画や動画にはない双方向のコンテンツ配信が可能になります。シチュエーションに合わせた情報配信を行うことで、顧客満足度の向上につながります。

[700cd/m²のフルHDディスプレイ]

700cd/m²のフルHD (1920×1080px) ディスプレイを搭載可能です。明るく広い場所でも鮮明で美しい、より訴求力のある映像配信が可能になります。

[限られた空間にも設置可能]

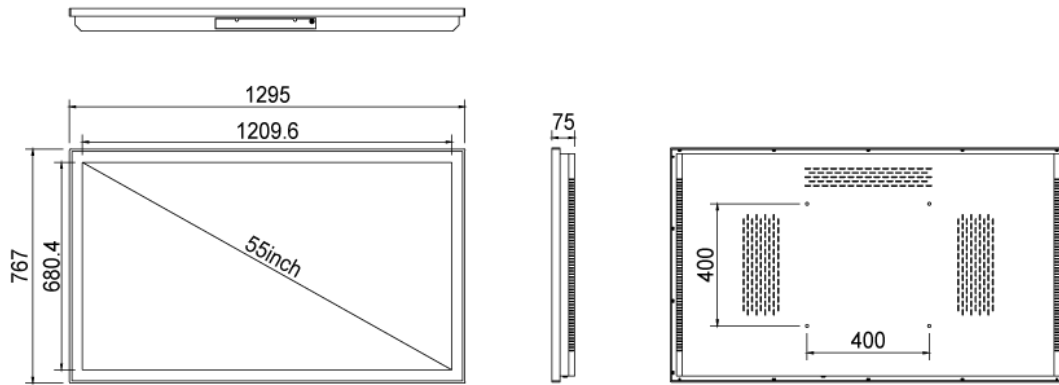
付属の壁掛け金具を使うことで、埋め込むことなく壁面設置が可能です。限られた空間にも景観を損ねることなく設置できます。

■ 技術仕様

画面サイズ	55型
有効表示領域	1209×680mm
表示画素数	1920×1080 16:9ワイド
輝度	700cd/m ²
タッチパネル機能	有り (静電容量方式)、マルチタッチ:10ドット
対応メモリ機器	SD、USB2.0
動画データ	コンテナ:MP4、AVI、MPEG、MOV、MKV
	動画コーデック:MPEG-1、MPEG-2、AVI(3.11)、XVID、H.264 音声コーデック:MPEG-1 Layers I、II、III2.0、MPEG-4 AAC-LC 5.1/HE-AAC 5.1/BSAC 2.0、WAV、24-bit linear PCM 7.1
静止画データ	BMP、JPEG、PNG、GIF

OSD言語	日本語、英語、中国語、フランス語
再生方法	自動(写真・動画混在再生)
オーディオ出力	内蔵スピーカー
映像入力	HDMI×1
電源	AC100~240V
動作可能周囲温度	0~50度
外形寸法	1295(幅)×767(高)×75(奥)mm
重量	38kg

■ 寸法図



単位 mm