



NSMP55-OW

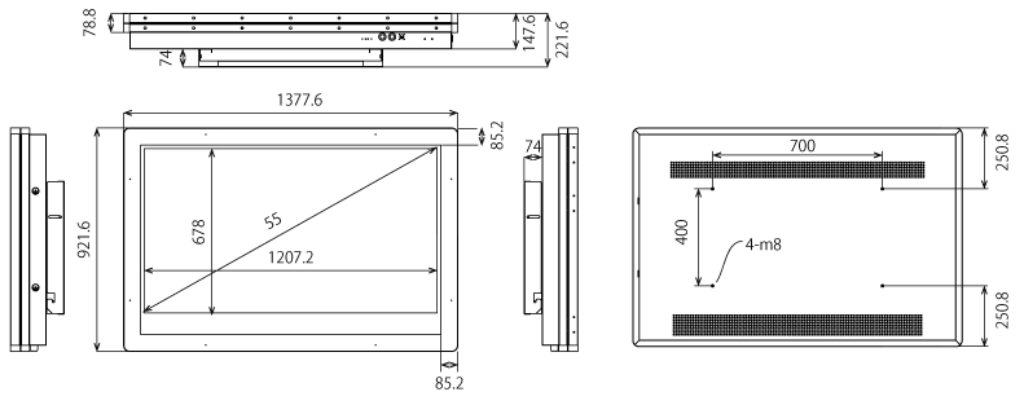
55型屋外用壁掛けタイプ液晶デジタルサイネージ

■ 主な特長

■ 技術仕様

画面サイズ	55型
有効表示領域	1207.2×678mm
表示画素数	1920×1080 16:9ワイド
輝度	700cd/m ² (※オプションにより1500cd/m ² に変更可能)
対応メモリ機器	SD、USB2.0
動画データ	コンテナ:MP4、AVI、MPEG、MOV、MKV 動画コーデック:MPEG-1、MPEG-2、AVI(3.11)、XVID、H.264 音声コーデック:MPEG-1 Layers I、II、III2.0、MPEG-4 AAC-LC 5.1/HE-AAC 5.1/BSAC 2.0、WAV、24-bit linear PCM 7.1
静止画データ	BMP、JPEG、PNG、GIF
OSD言語	日本語、英語、中国語
防水・防塵性能	IP55相当
再生方法	自動(写真・動画混在再生)
オーディオ出力	内蔵スピーカー
映像入力	HDMI×1
電源	AC100～240V
最大消費電力	230W
動作可能周囲温度	0～50度
外形寸法	1377.6(幅)×921.6(高)×221.6(奥)mm
重量	84kg

■ 寸法図



単位 mm