



NSMP-5500T

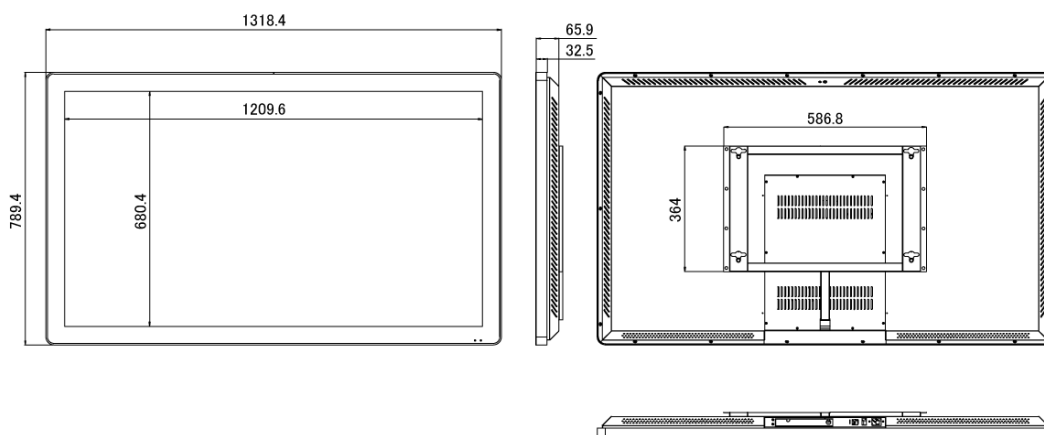
55型フルHDタッチパネル搭載壁掛け独立型デジタルサイネージ

■ 主な特長

■ 技術仕様

画面サイズ	55型
有効表示領域	1217×685mm
表示画素数	1920×1080 16:9ワイド
輝度	700cd/m ²
タッチパネル機能	有り(静電容量方式)
対応メモリ機器	USB 2.0
動画(コンテナ)	AVI、MP4、MPEG
動画(動画コーデック)	H.264(1080p)、MPEG-1(1080p)、MPEG-2(1080p)、MPEG-4(1080p)、MP4(1080p)、AVI(1080p)、WMV(1080p)、DIV(1080p)、MOV(1080p)、TS(1080p)、TRP(1080p)、MKV(1080p)、RM(1080p)、RMVB(1080p)
動画(音声コーデック)	MP3
音声データ(コンテナ)	—
音声データ(コーデック)	—
静止画データ	JPEG(1920×1080)、BMP(1920×1080)
プログラム/データ	—
OSD言語	日本語、韓国語、英語
写真再生モード	自動・スライドショー、写真回転機能
オーディオ出力	内蔵スピーカー
映像入力	HDMI×1、VGA×1
電源	100～220V
外形寸法	—
付属品	本体、リモコン、ブラケット

■ 寸法図



単位 mm