



NDSE-C1B

スラブ取付金具

■ 主な特長

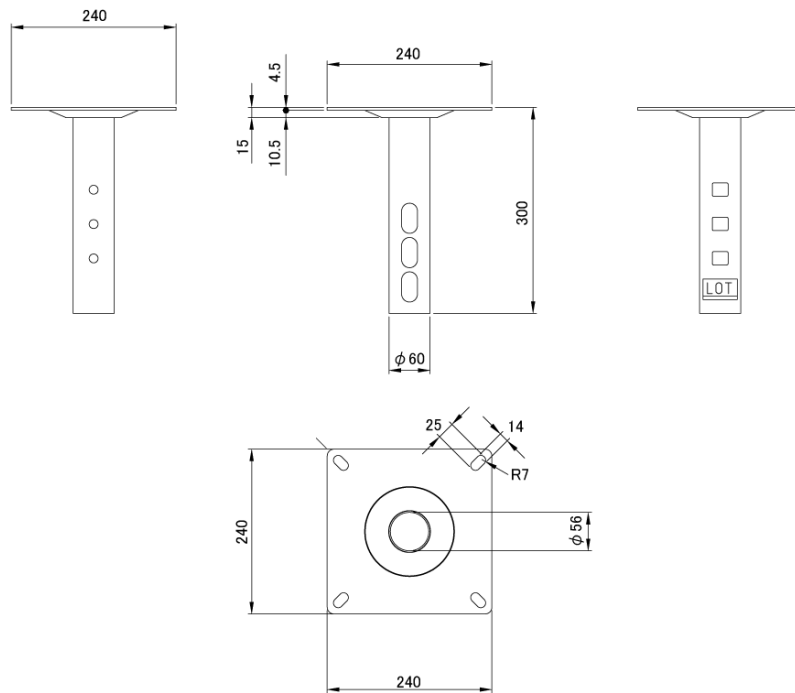
[ディスプレイを天井に吊り下げ]

ホテルやオフィスのロビーや会議室、ショールーム、展示会などで、映像空間の演出アイテムとしてご利用いただけます。
※本製品のみでのご使用はできません。本製品対応のパイプ、ディスプレイ取付金具等と合わせてご使用ください。

■ 技術仕様

対応パイプ	NDSE-C500B/NDSE-C800B/NDSE-C1100B/NDSE-C1400B/NDSE-C1700B/NDSE-C2000B/NDSE-C2300B
対応ディスプレイ取付金具	NDSE-C43B/NDSE-C63B/NDSE-C83B
外形寸法	240 (幅) × 300 (高) × 240 (奥) mm
重量	約3.0kg
備考	※天井への取付ネジは同梱されていません。別途ご購入ください。

■ 寸法図



単位 mm