

NDSE-E304

振れ止め金具

■ 主な特長

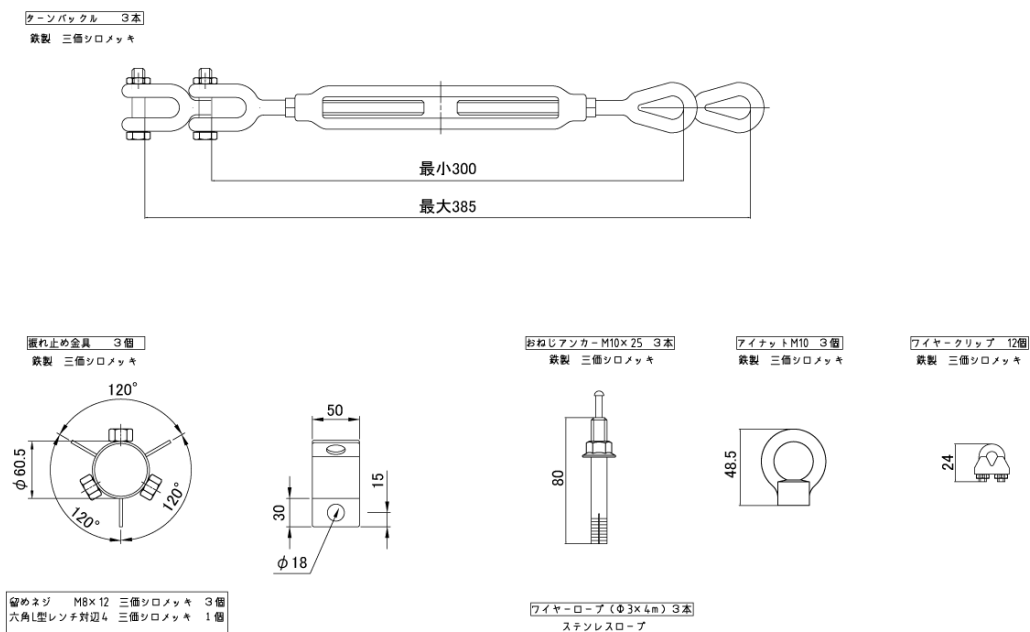
[天吊金具用振れ止め金具]

天吊金具を設置する場合に使用する振れ止め金具です。対応製品:NDSE-C83B、NDSE-C1700B、NDSE-C2000B、NDSE-C2300B、NDSE-EB8T、NDSE-EB110M、NDSE-EB180M

■ 技術仕様

ワイヤー長さ	4000mm
備考	下記製品を使用する場合、安全のため必ず取り付けてください。

■ 寸法図



単位 mm