



NDSE-EB8T

ツイン金具 (両面)

■ 主な特長

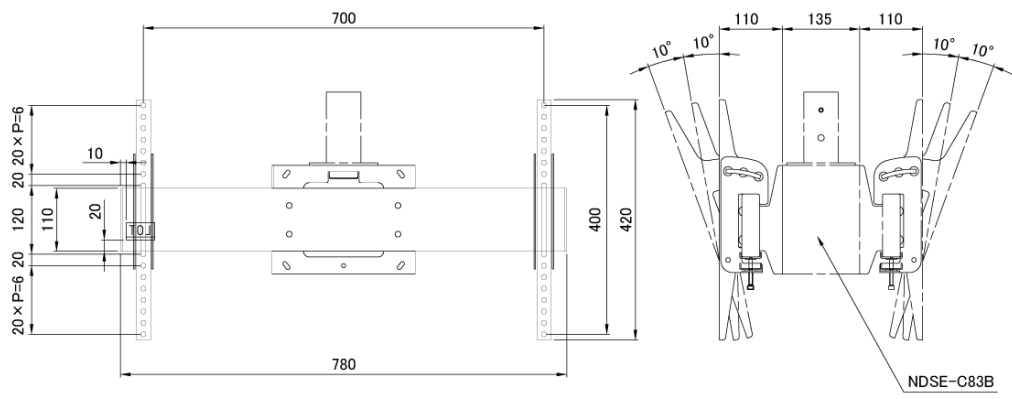
[両面ディスプレイを天井に吊り下げ]

ホテルやオフィスのロビーや会議室、ショールーム、展示会などで、映像空間の演出アイテムとしてご活用いただけます。
※本製品のみでのご使用はできません。本製品対応のスラブ取付金具、パイプ、ディスプレイ取付金具と合わせてご使用ください。

■ 技術仕様

対応スラブ取付金具	NDSE-C5B/NDSE-C9B
対応パイプ	NDSE-C500B/NDSE-C800B/NDSE-C1100B/NDSE-C1400B/NDSE-1700CB/NDSE-2000CB/NDSE-C2300B
対応ディスプレイ取付金具	NDSE-C43B/NDSE-C63B/NDSE-C83B
重量	約7.5kg
耐荷重	取付ディスプレイ:55kg以下
ディスプレイ角度調節	前方0度/10度/20度
備考	別途振れ止め金具NDSE-E304が必要

■ 寸法図



単位 mm