

## NDSE-EB6T

ツイン金具 (両面)

### ■ 主な特長

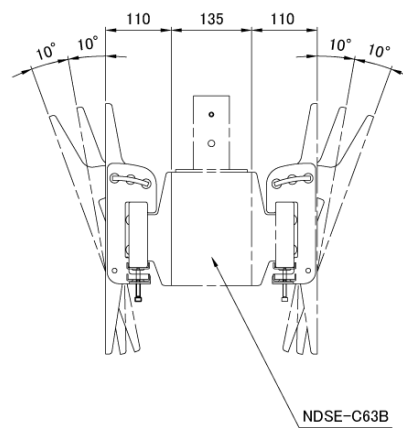
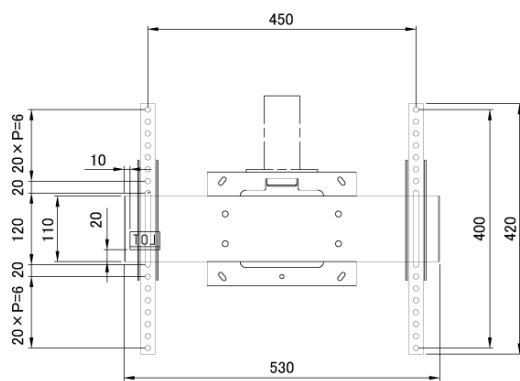
[ 両面ディスプレイを天井に吊り下げ ]

ホテルやオフィスのロビーや会議室、ショールーム、展示会などで、映像空間の演出アイテムとしてご活用いただけます。  
※本製品のみでのご使用はできません。本製品対応のスラブ取付金具、パイプ、ディスプレイ取付金具と合わせてご使用ください。

### ■ 技術仕様

対応スラブ取付金具	NDSE-C5B/NDSE-C9B
対応パイプ	NDSE-C500B/NDSE-C800B/NDSE-C1100B/NDSE-C1400B/NDSE-1700CB/NDSE-2000CB/NDSE-C2300B
対応ディスプレイ取付金具	NDSE-C43B/NDSE-C63B/NDSE-C83B
重量	約6.0kg
耐荷重	取付ディスプレイ:40kg以下
ディスプレイ角度調節	前方0度/10度/20度

### ■ 寸法図



単位 mm