

NDSE-EB4T

ツイン金具 (両面)

■ 主な特長

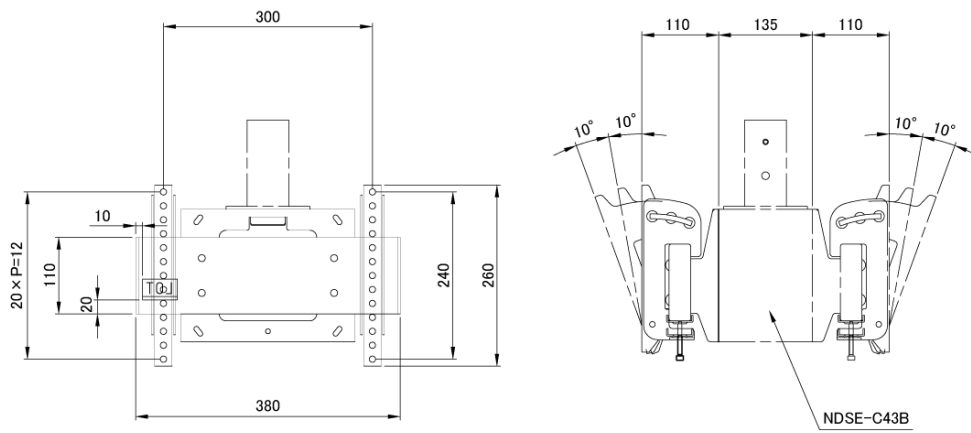
[両面ディスプレイを天井に吊り下げ]

ホテルやオフィスのロビーや会議室、ショールーム、展示会などで、映像空間の演出アイテムとしてご活用いただけます。
※本製品のみでのご使用はできません。本製品対応のスラブ取付金具、パイプ、ディスプレイ取付金具と合わせてご使用ください。

■ 技術仕様

対応スラブ取付金具	NDSE-C5B/NDSE-C9B
対応パイプ	NDSE-C500B/NDSE-C800B/NDSE-C1100B/NDSE-C1400B/NDSE-C1700B/NDSE-C2000B/NDSE-C2300B
対応ディスプレイ取付金具	NDSE-C43B/NDSE-C63B/NDSE-C83B
材質/仕上	スチール製/粉体焼付塗装仕上 (黒色)
重量	約5.0kg
耐荷重	取付ディスプレイ:40kg以下
ディスプレイ角度調節	前方0度/10度/20度

■ 寸法図



単位 mm