



NDSE-C63B

～55V型くらいまで対応 ディスプレイ取付金具

■ 主な特長

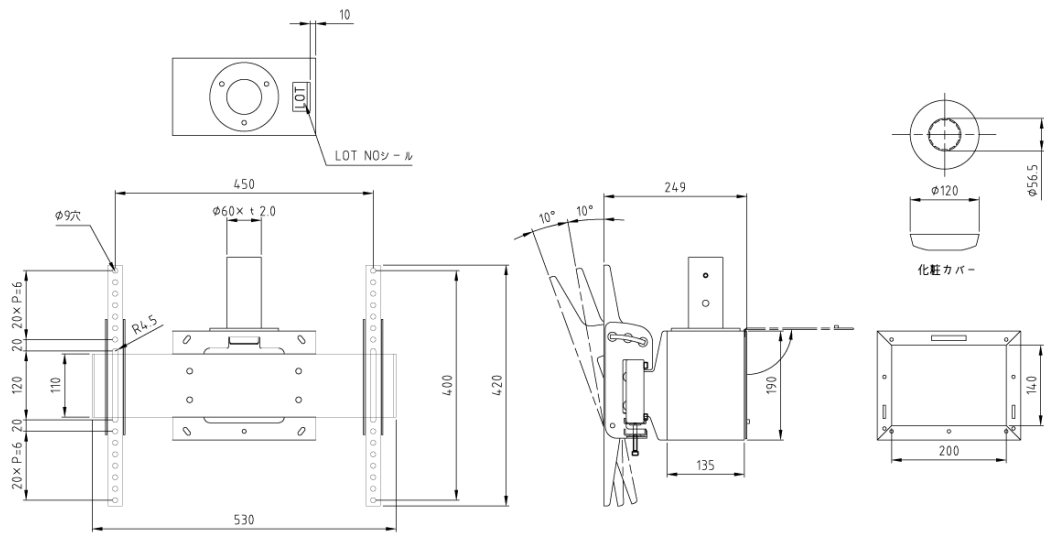
[設置環境に合わせてディスプレイを天井に吊り下げ]

ホテルやオフィスのロビーや会議室、ショールーム、展示会などで、映像空間の演出アイテムとしてご活用いただけます。
※本製品のみでのご使用はできません。本製品対応のスラブ取付金具、パイプ等と合わせてご使用ください。

■ 技術仕様

対応スラブ取付金具	NDSE-C5B/NDSE-C9B
対応パイプ	NDSE-C500B/NDSE-C800B/NDSE-C1100B/NDSE-C1400B/NDSE-C1700B/NDSE-C2000B/NDSE-C2300B
対応ツイン金具 (両面)	NDSE-EB4T/NDSE-EB6T/NDSE-EB8T
対応マルチ金具 (ヨコ2連)	NDSE-EB110M/NDSE-EB180M
重量	約11.0kg
耐荷重	取付ディスプレイ:80kg以下
ディスプレイ角度調節	前方0度/10度/20度

■ 寸法図



単位 mm