



## NDSE-W655B

～55V型くらいまで対応 ディスプレイ壁掛金具【前後左右角度調節タイプ/左右首振り可】

### ■ 主な特長

#### [ 簡単設置 ]

壁面に取り付けたベースプレートへ引っ掛けて簡単に固定できます。

#### [ 向きを選ばず設置可能 ]

タテ・ヨコどちらの向きでもディスプレイの設置が可能です。※一部対応しないディスプレイがあります。

#### [ 前後チルト、左右首振りで角度調節 ]

前方6度、後方6度のチルト調節と左右約20度の首振りで角度調節が可能です。

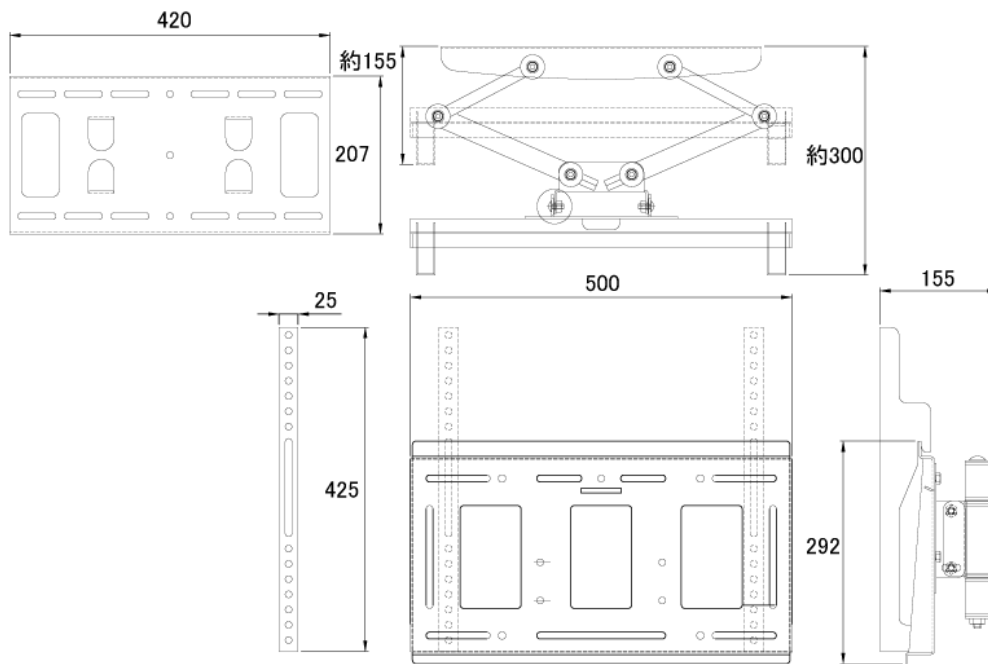
#### [ 振れ止め機能で横抜け防止 ]

揺れを止める金具と下部から鉄製の固定ネジで二重安全固定、横抜け防止になります。

### ■ 技術仕様

対応ディスプレイ	～55V型くらいまで
耐荷重	取付ディスプレイ:30kg以下
角度調節	左右調節:左右20度 (任意調節)、角度調節:前方6度、後方6度
重量	約9.5kg
外形寸法	500 (幅) × 292 (高) × 155～300 (奥) mm

■ 寸法図



単位 mm